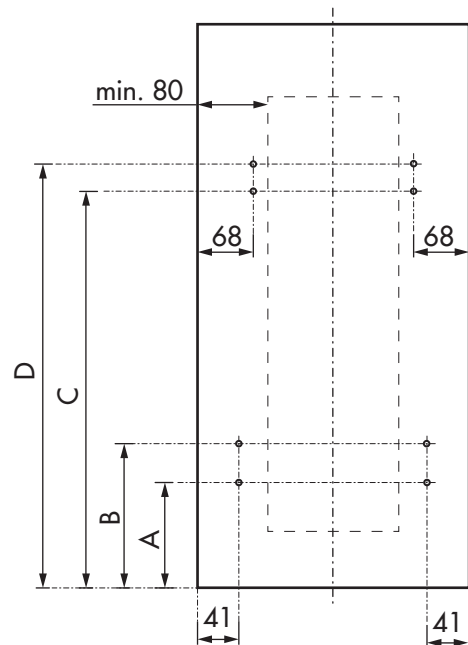
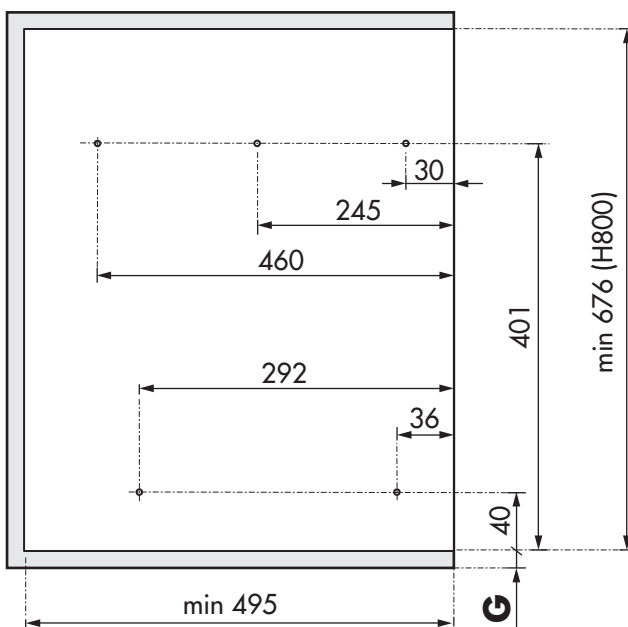
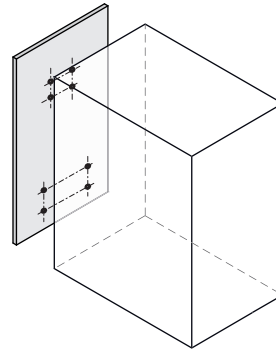
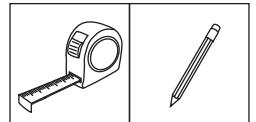
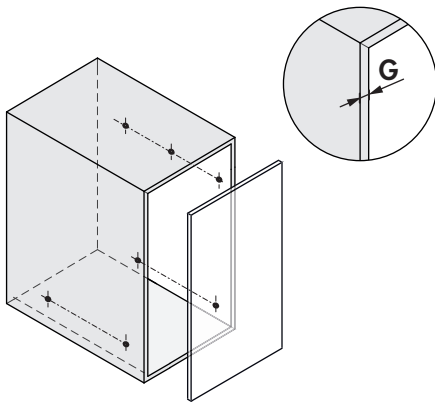
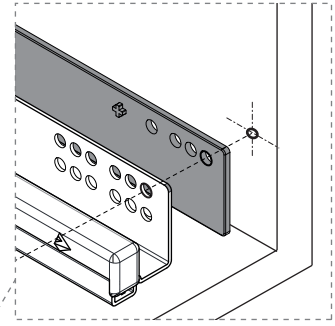
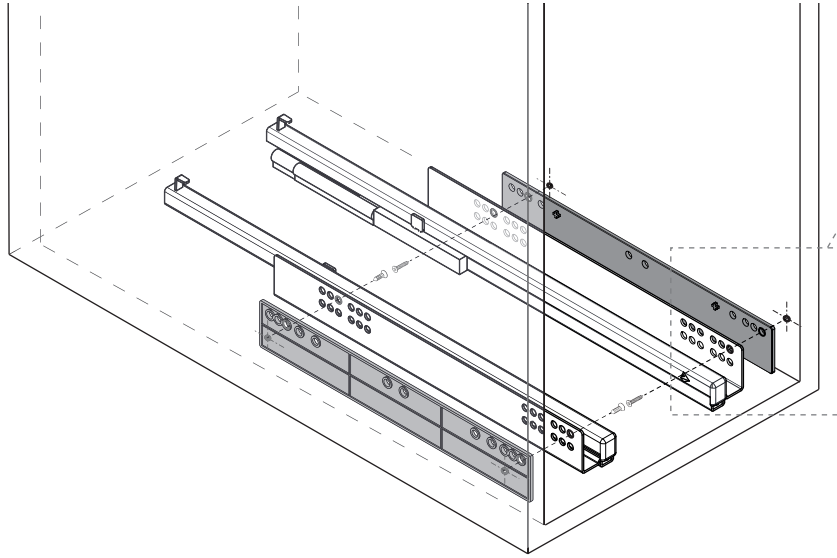
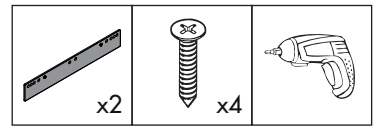
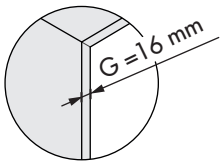


1

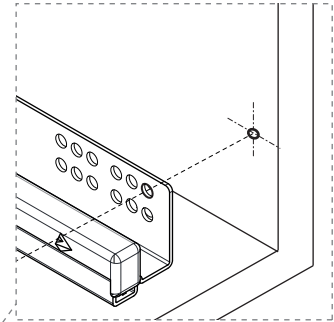
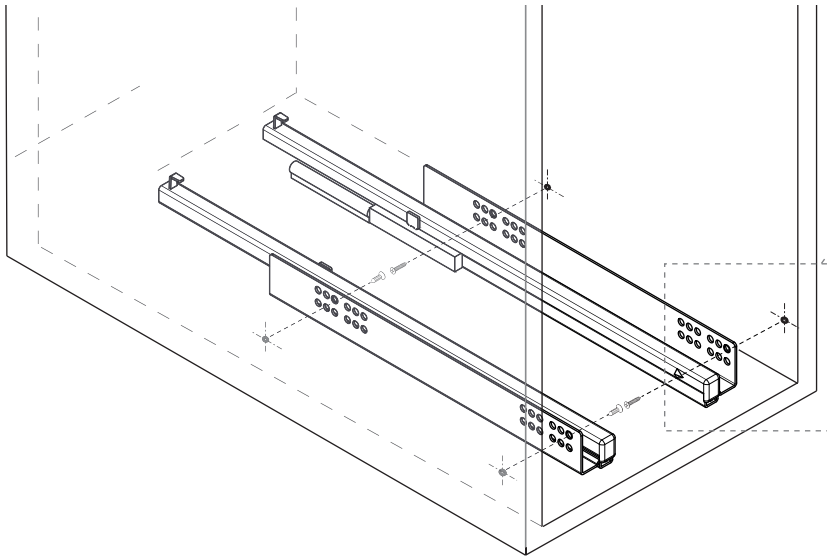
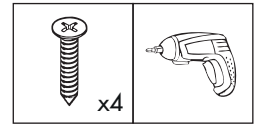
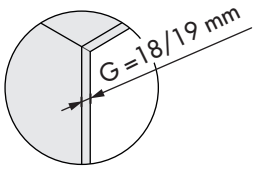


| | A | B | C | D |
|--------------|-----|-----|-----|-----|
| G = 16 mm | 141 | 186 | 421 | 453 |
| G = 18/19 mm | 144 | 189 | 424 | 456 |

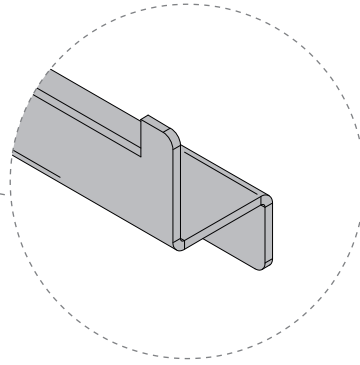
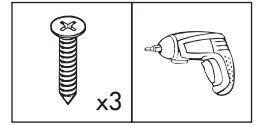
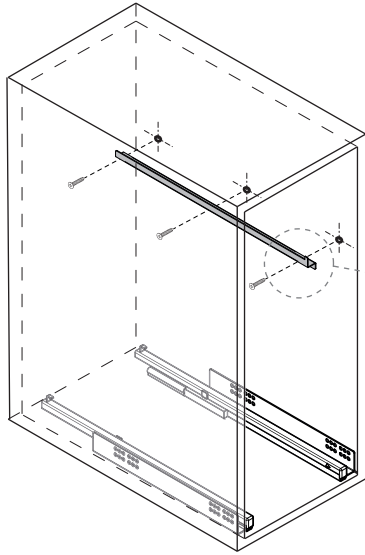
2.1



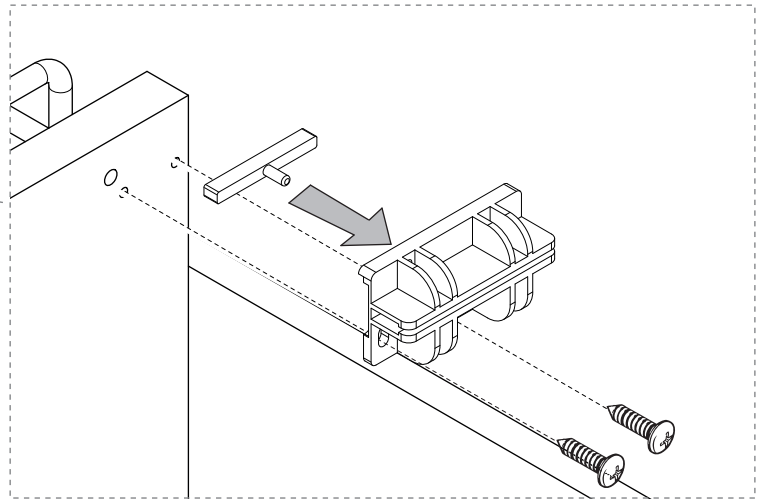
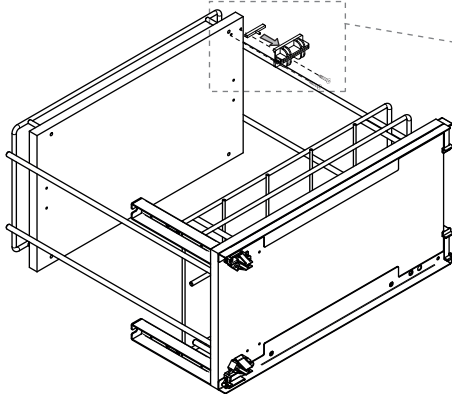
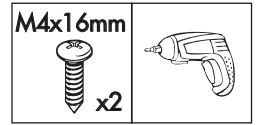
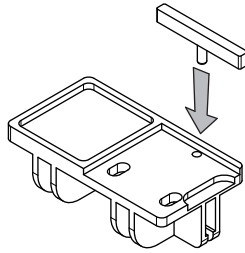
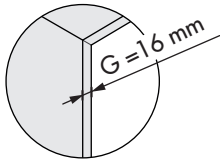
2.2



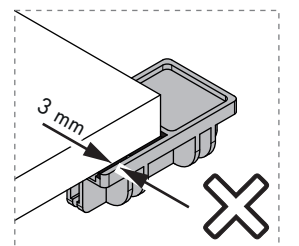
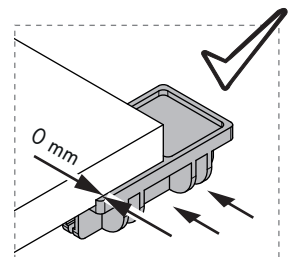
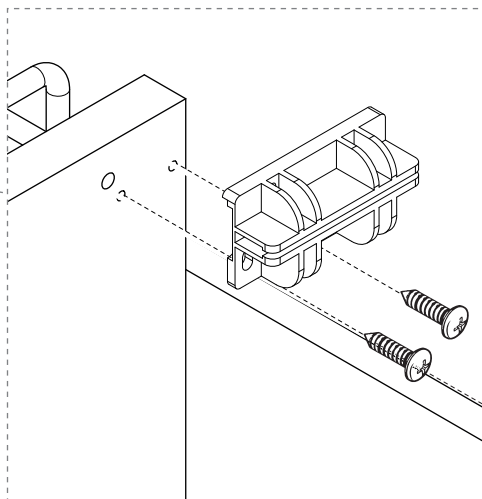
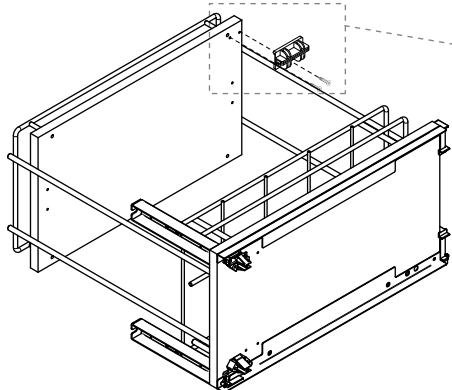
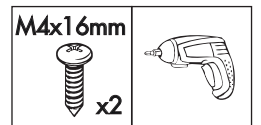
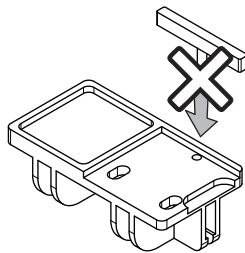
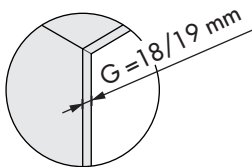
3



4.1

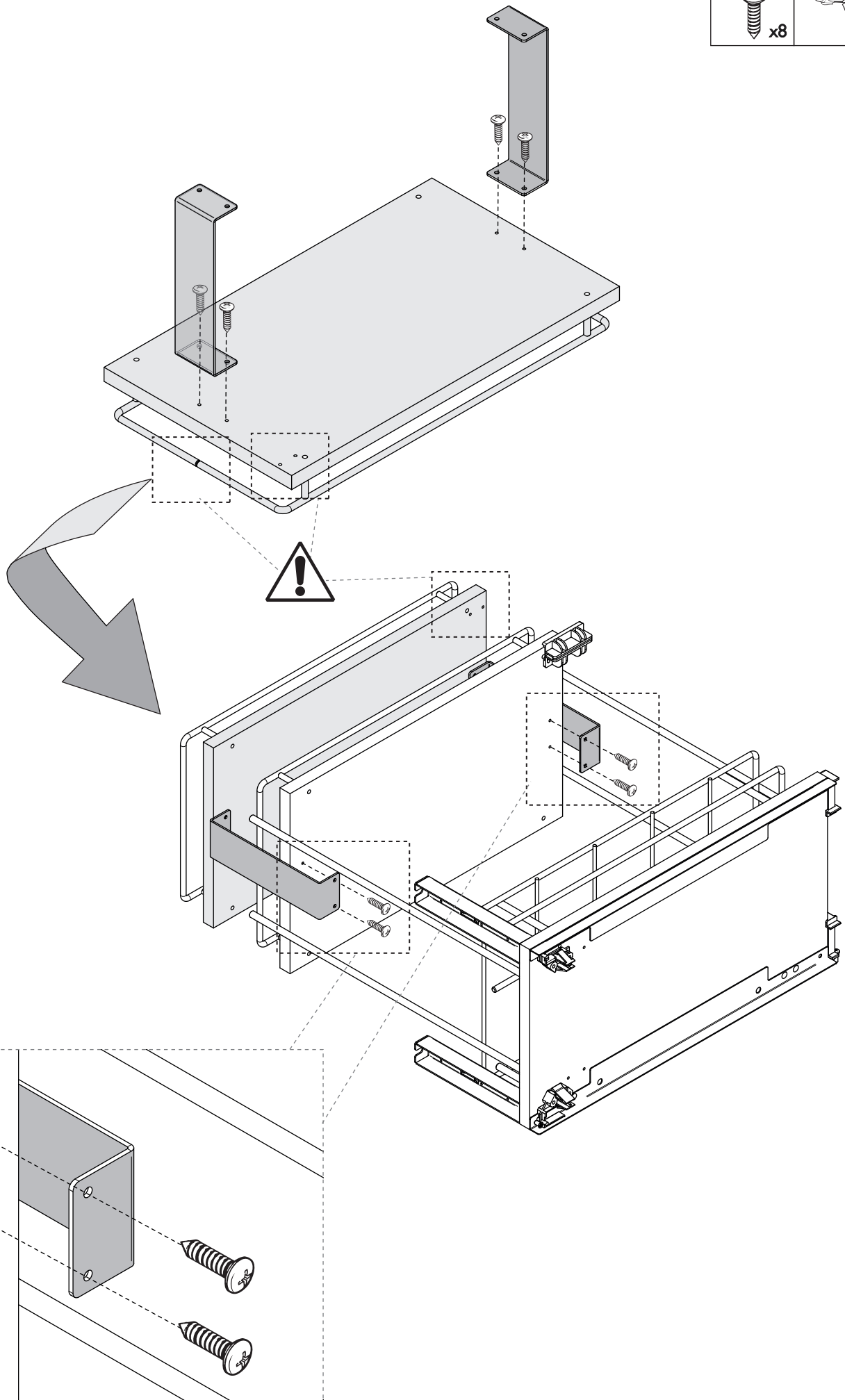


4.2

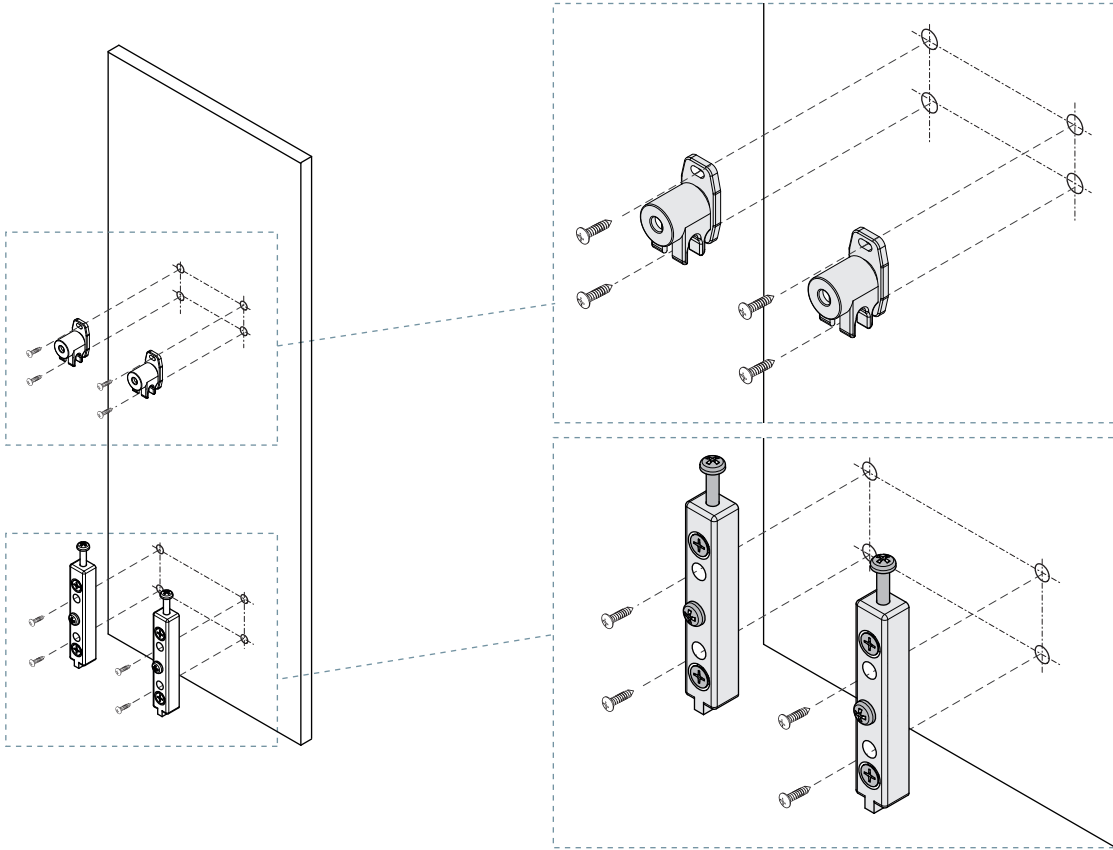
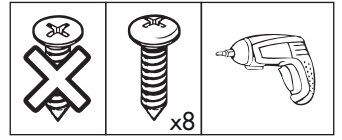


5

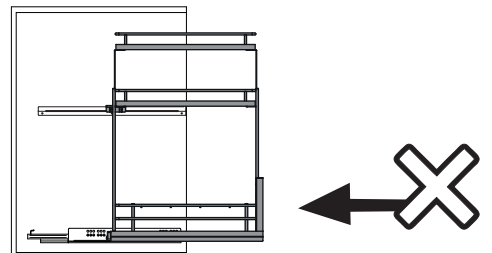
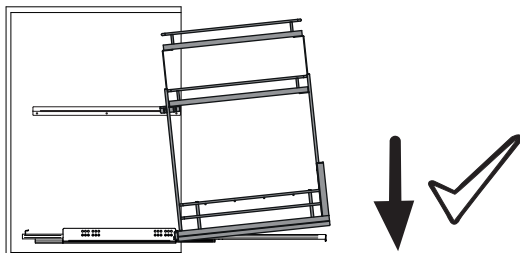
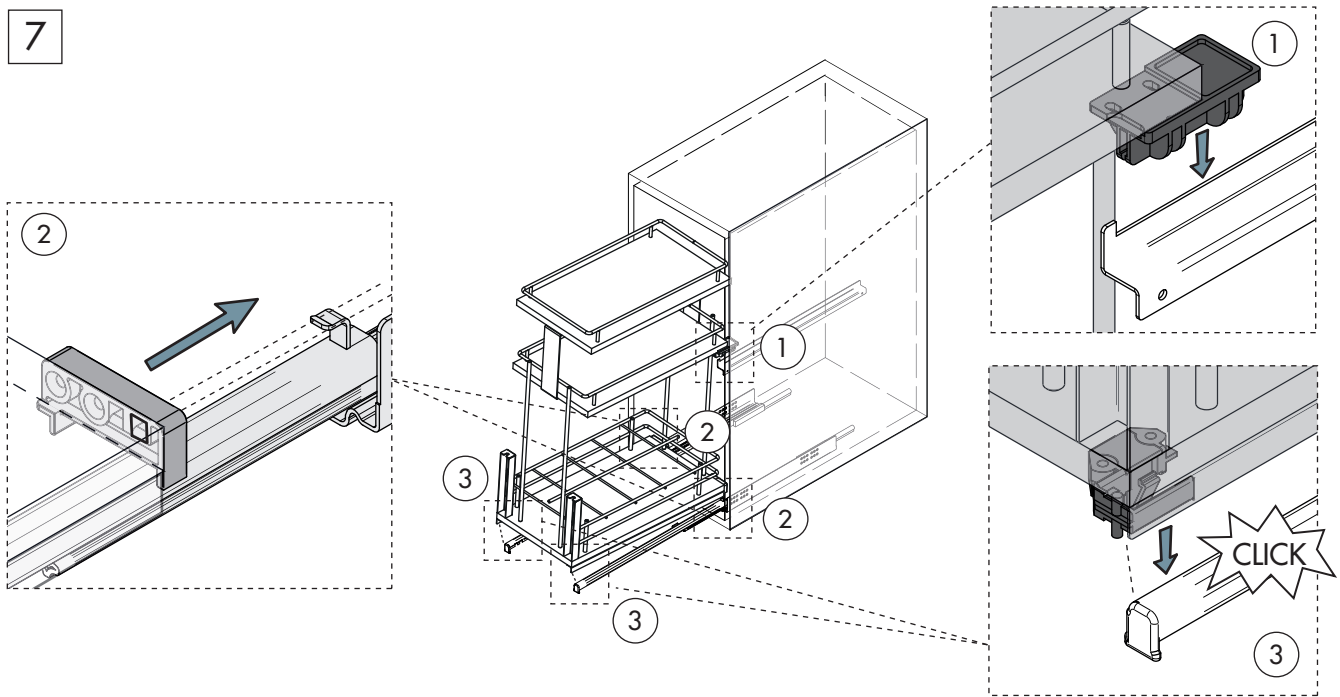
M4x16mm
x8



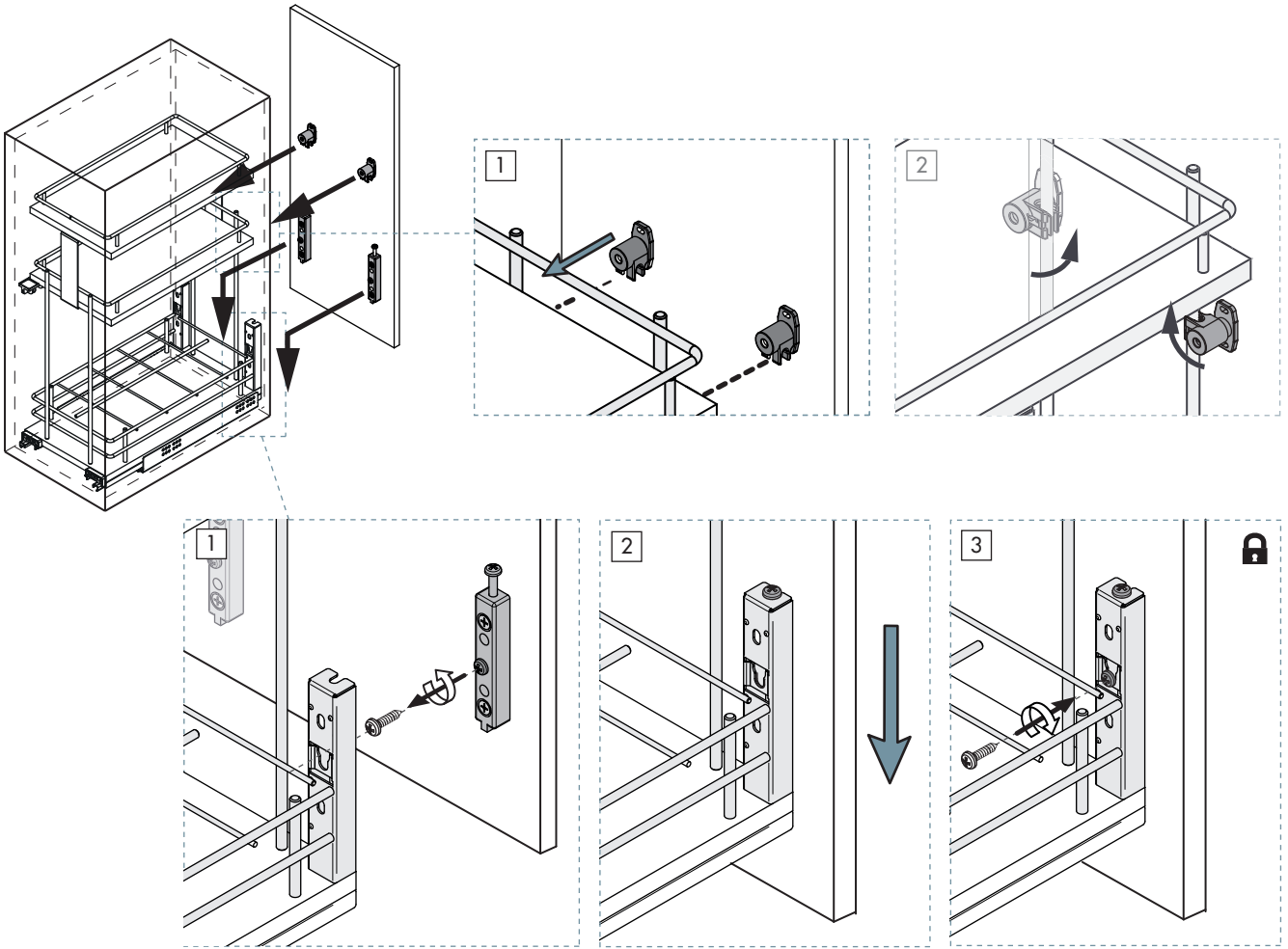
6



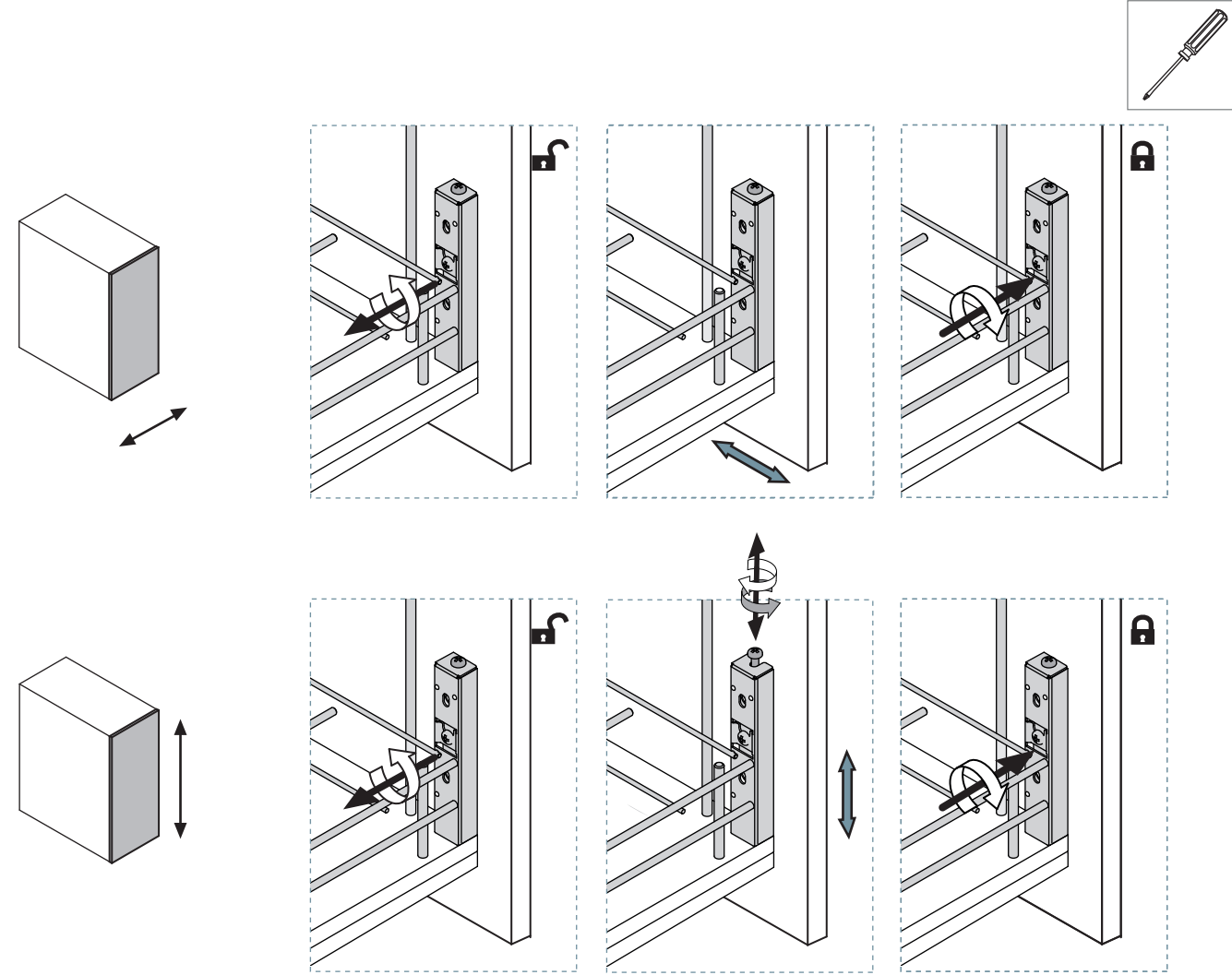
7

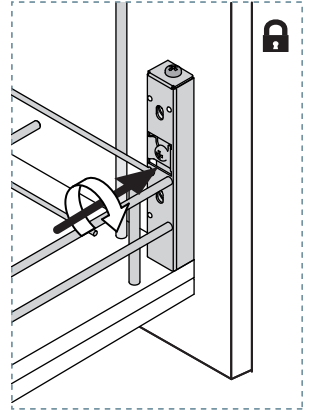
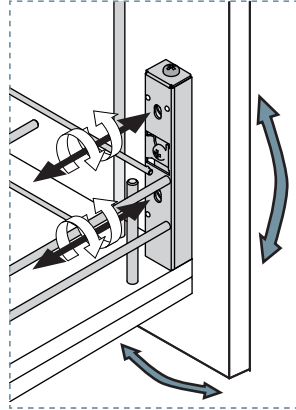
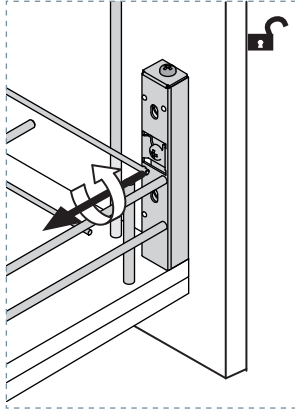
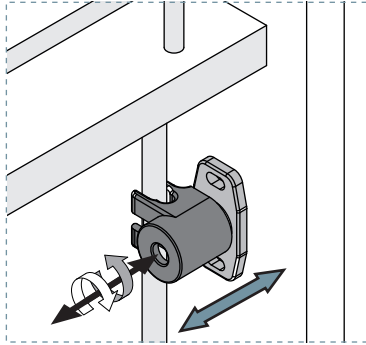
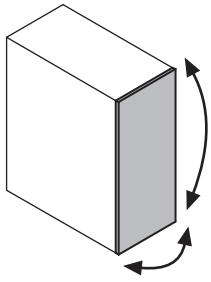


8

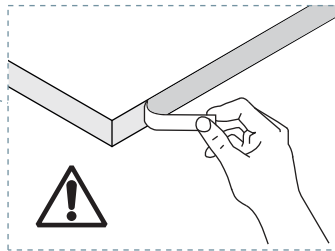
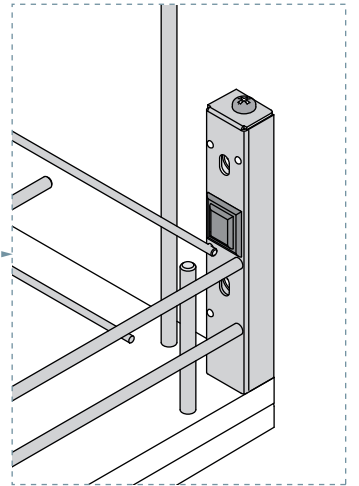
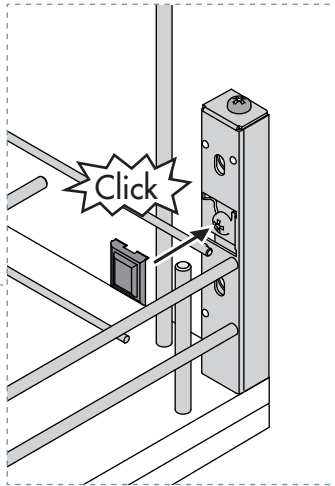
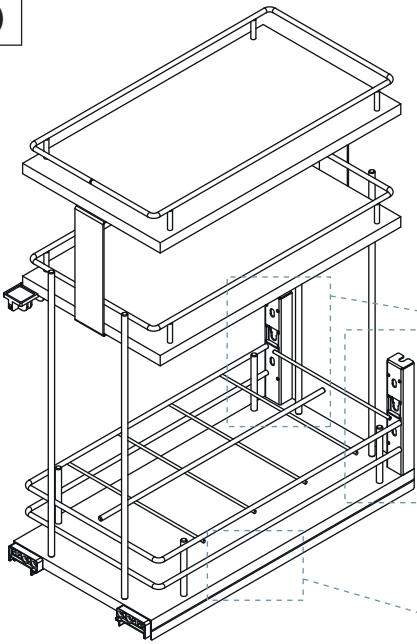


9

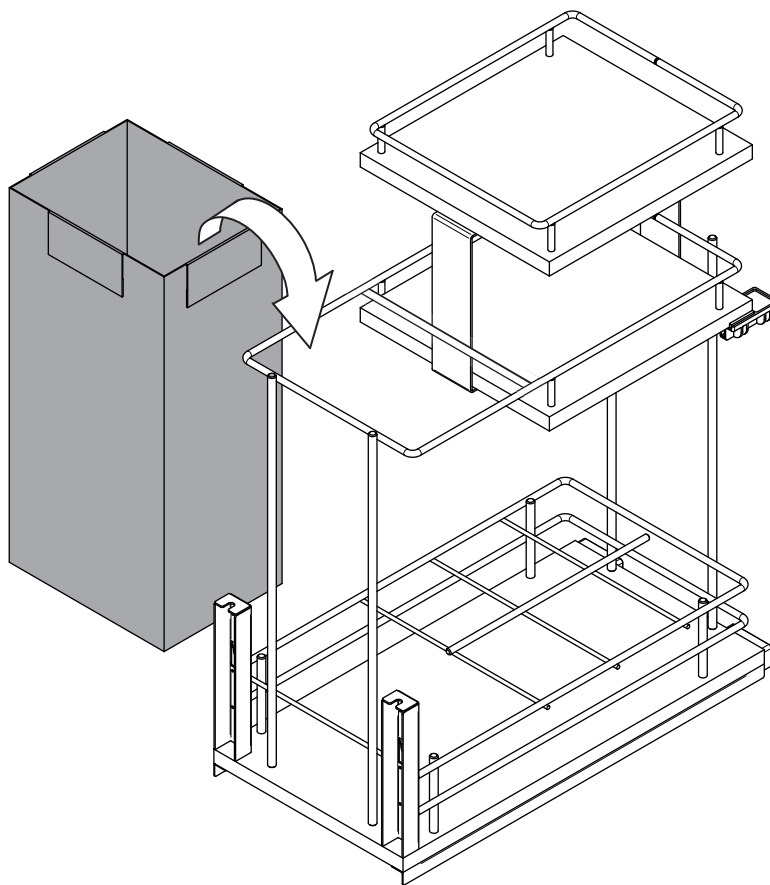
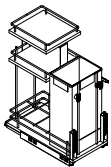




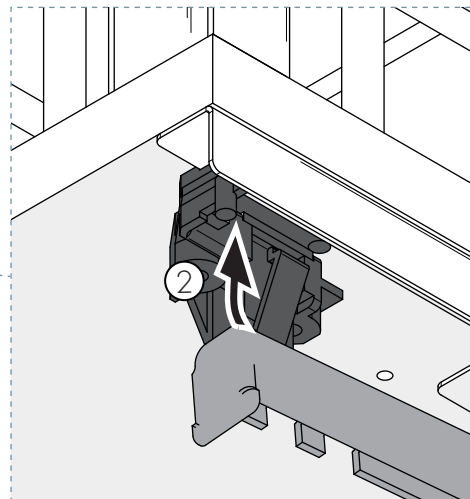
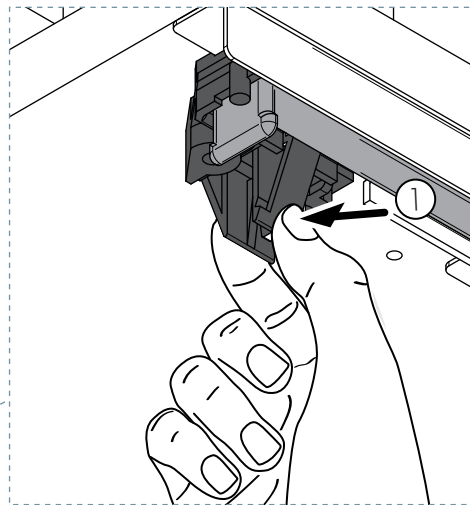
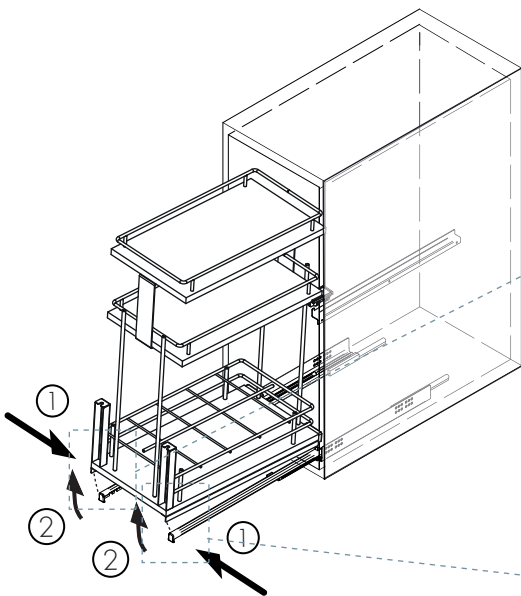
10



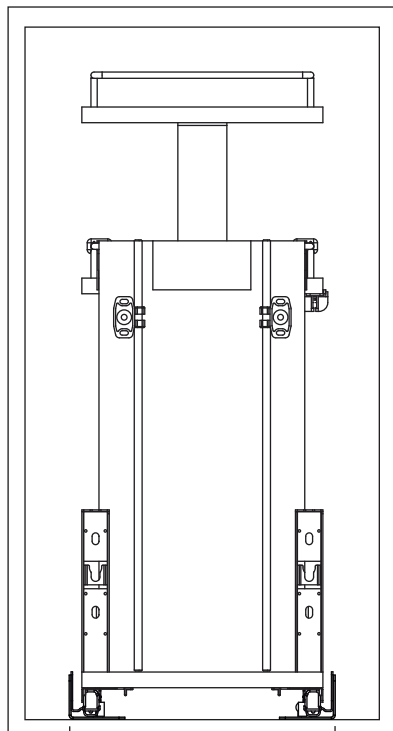
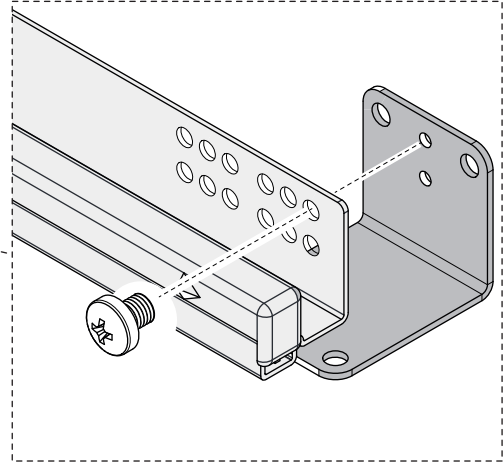
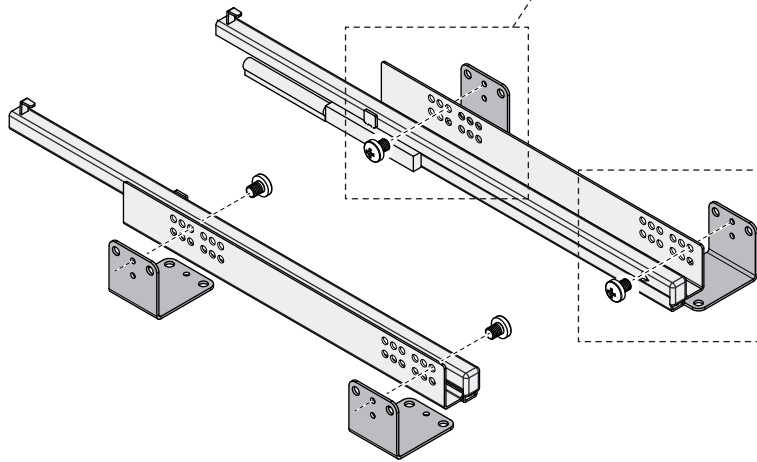
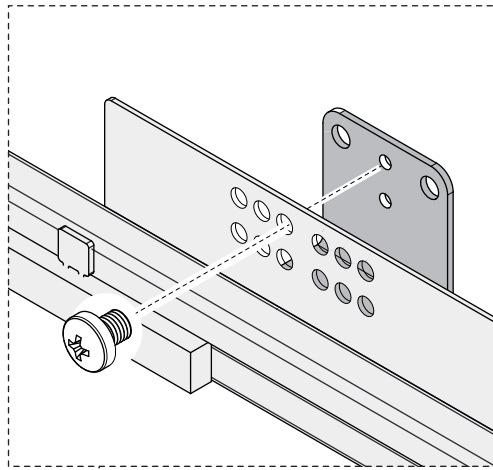
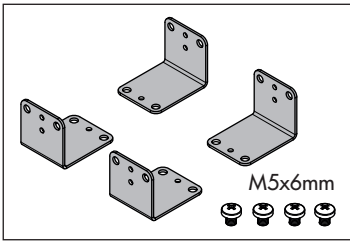
11



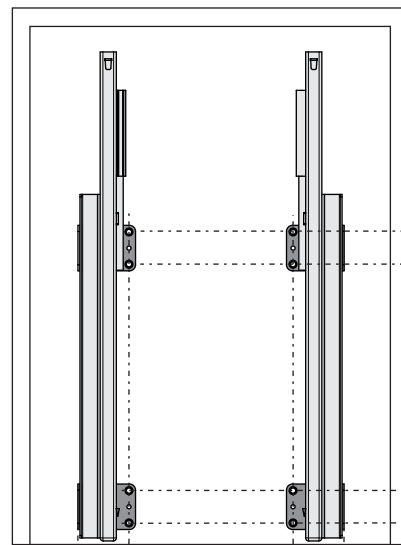
i Desmontaje | Dismount | Démontage



Accesorios opcionales | Optional accessories | Accessoires optionnels



272
372

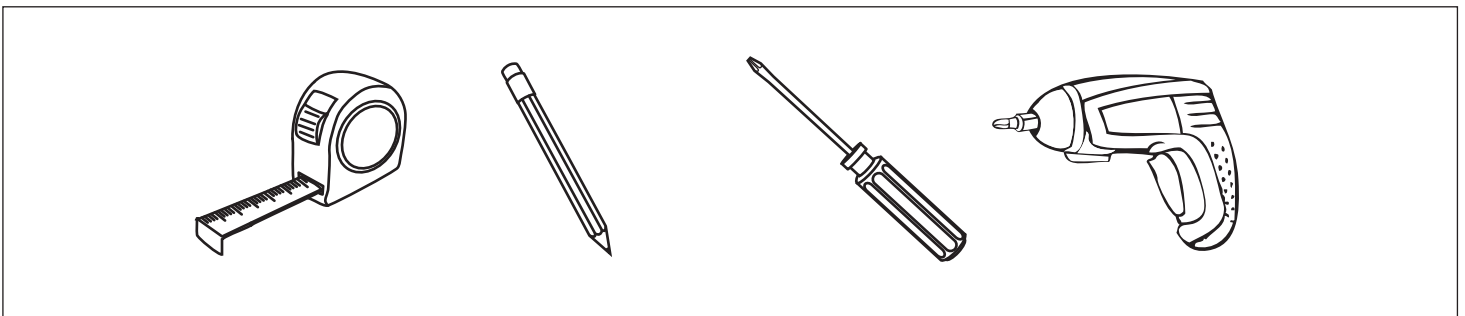
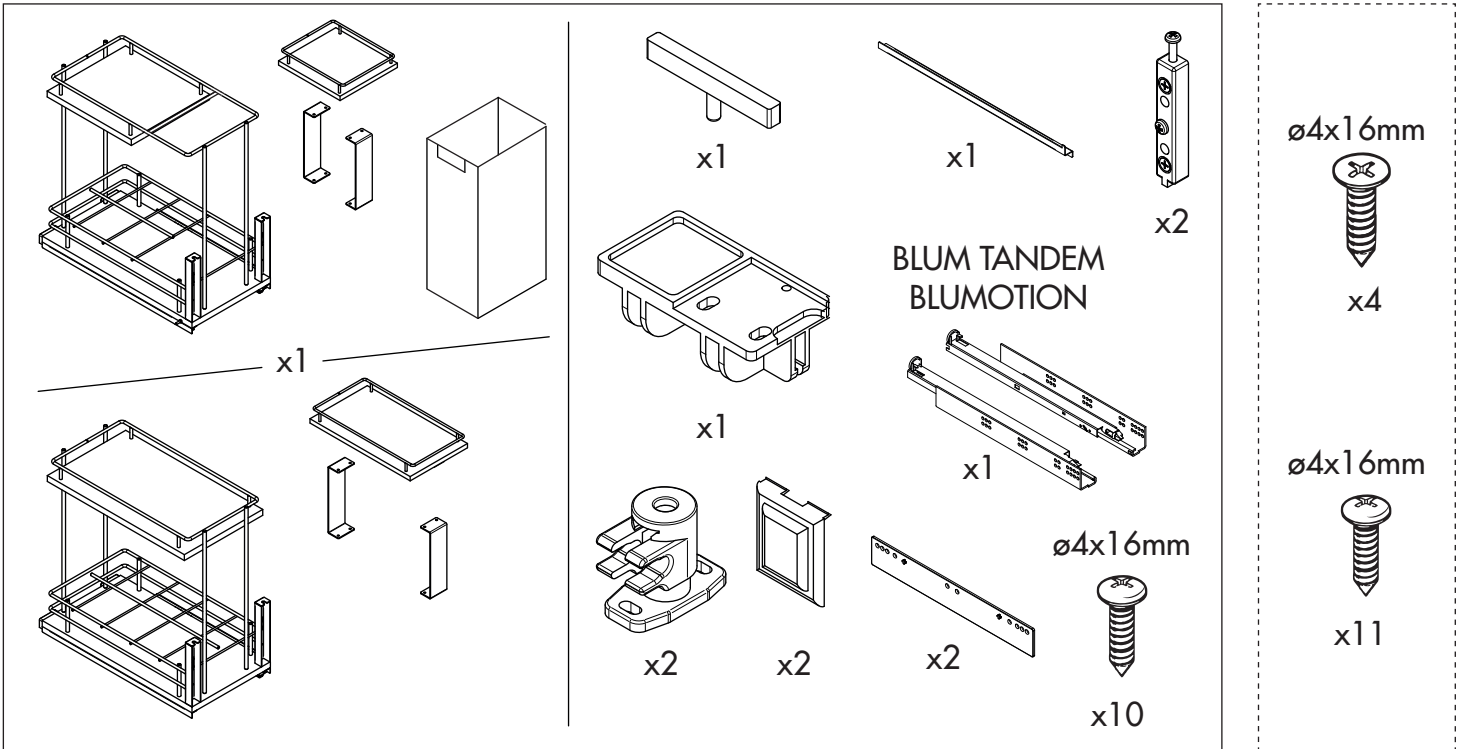
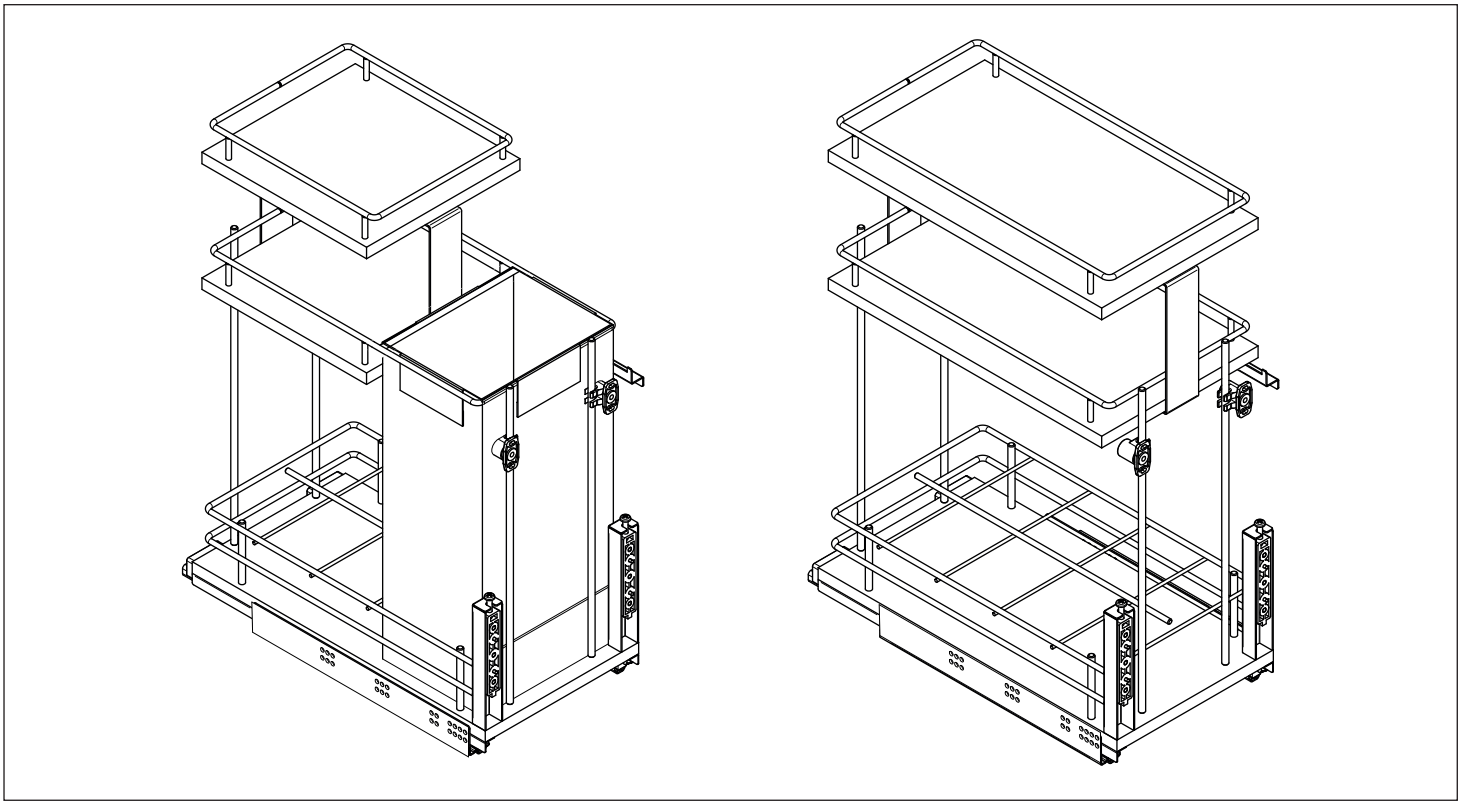


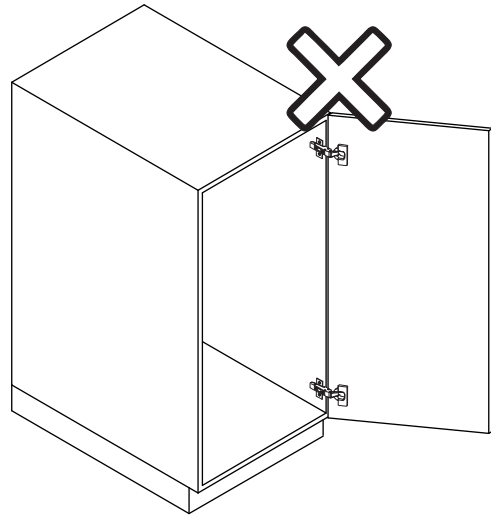
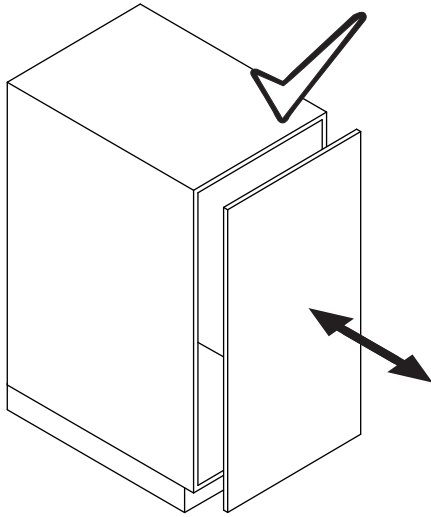
50 172 272 50

32
224
32
20

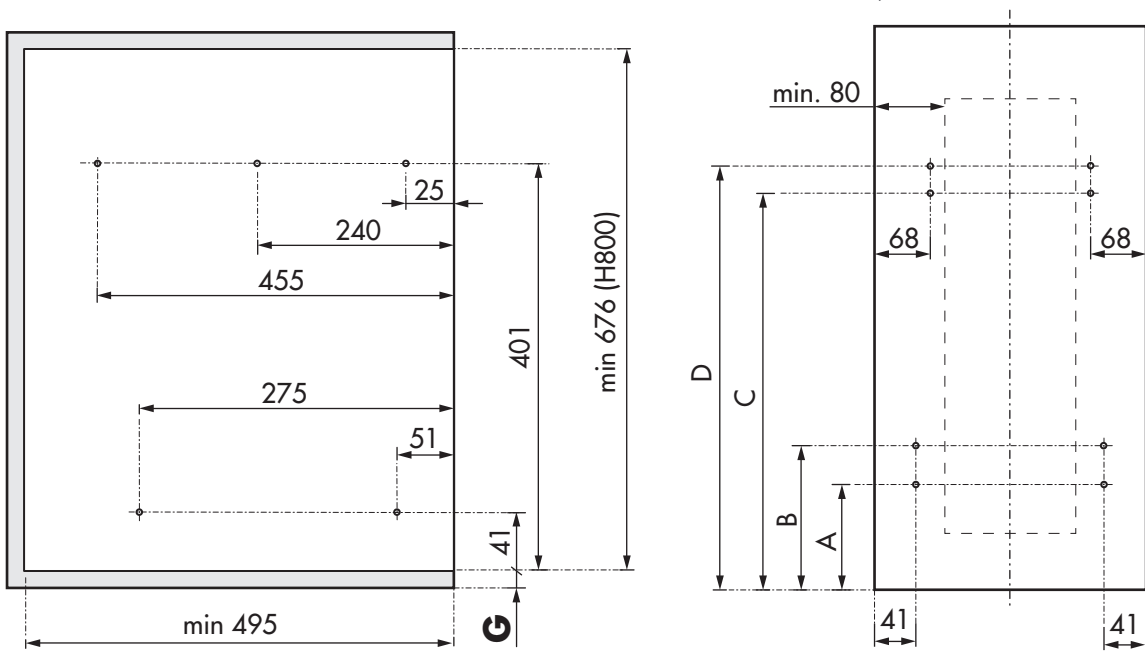
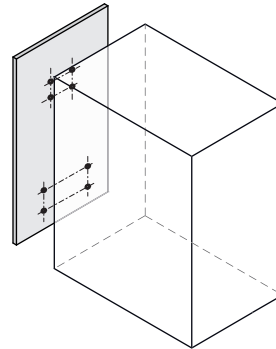
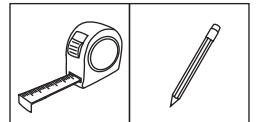
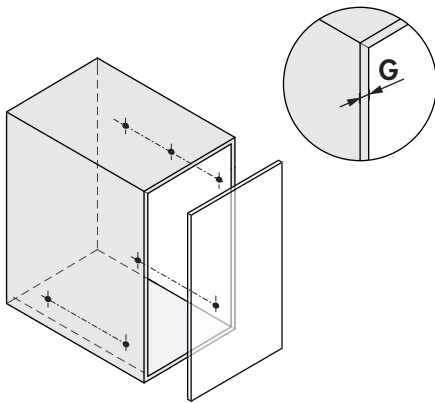
Unidades en milímetros | Units in millimeters | Unités en millimètres





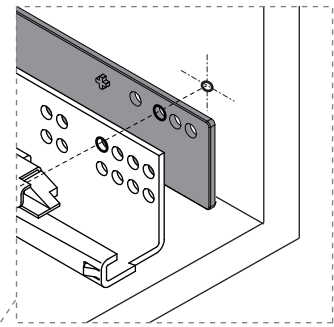
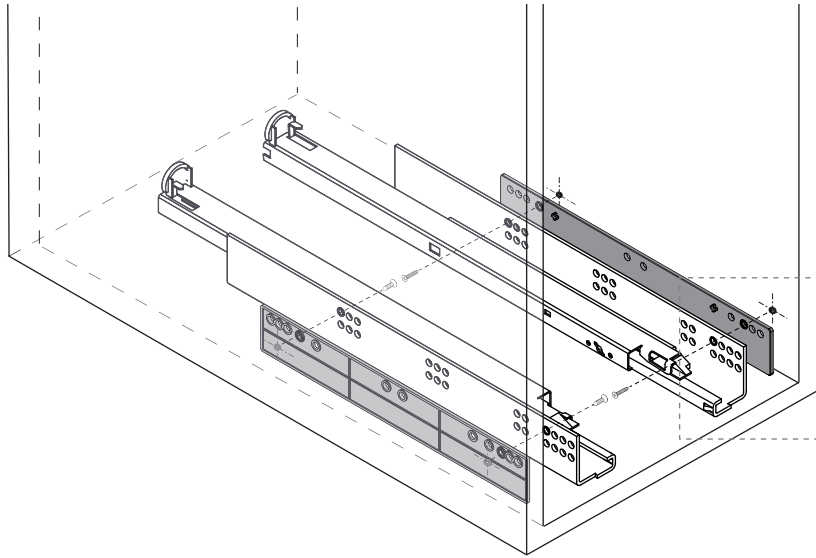
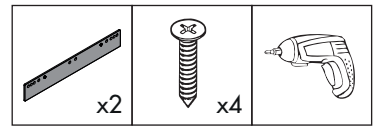
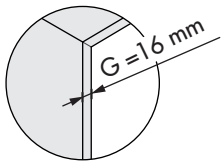


1

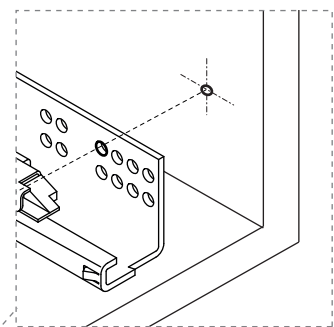
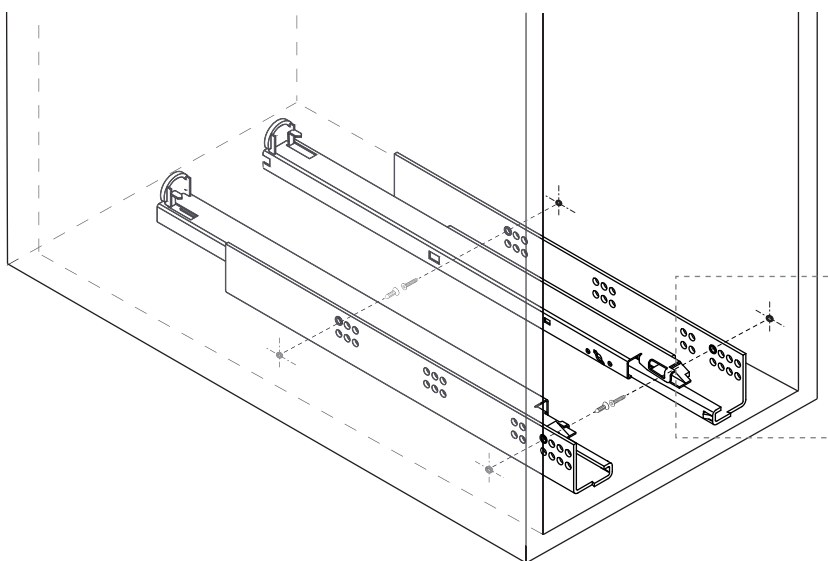
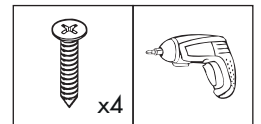
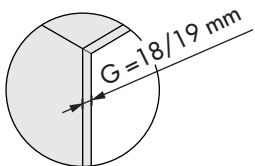


| | A | B | C | D |
|--------------|-----|-----|-----|-----|
| G = 16 mm | 141 | 186 | 421 | 453 |
| G = 18/19 mm | 144 | 189 | 424 | 456 |

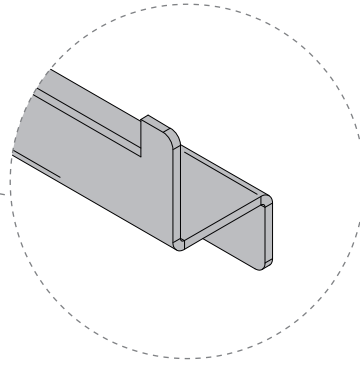
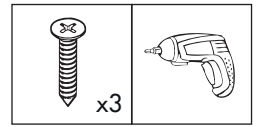
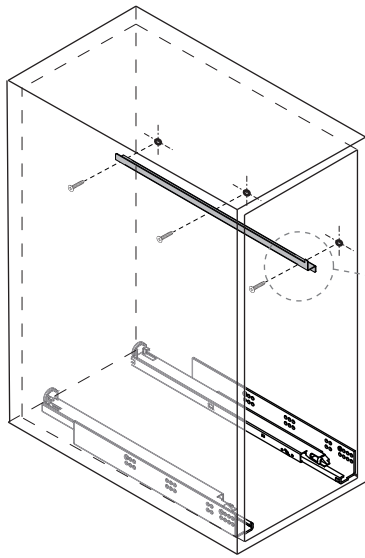
2.1



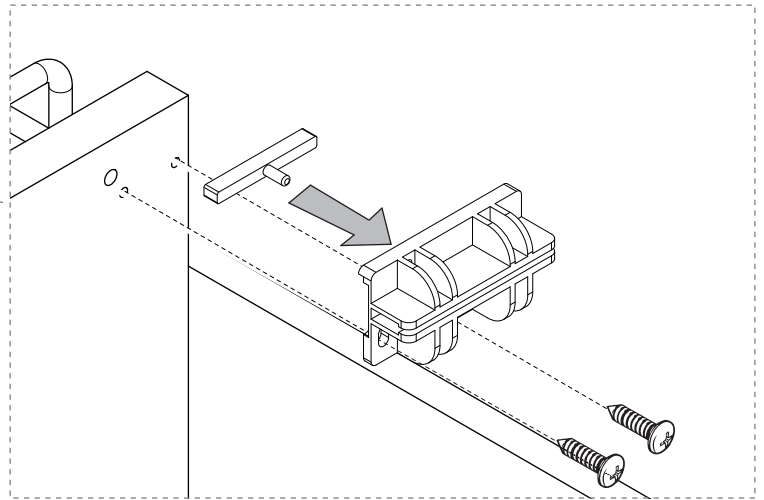
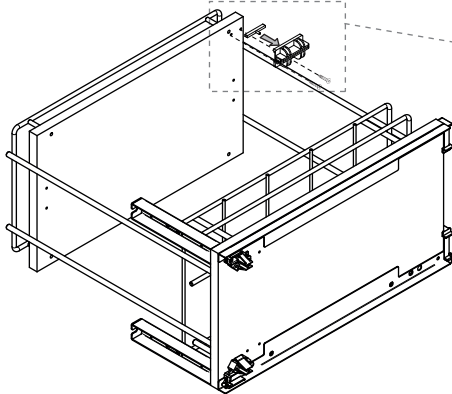
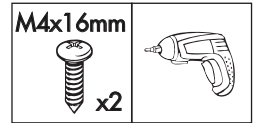
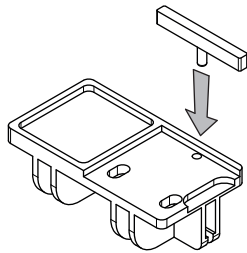
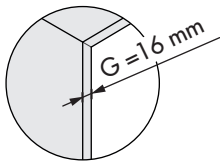
2.2



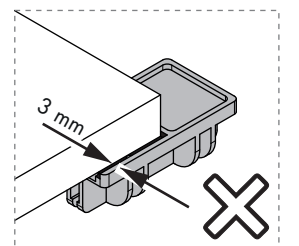
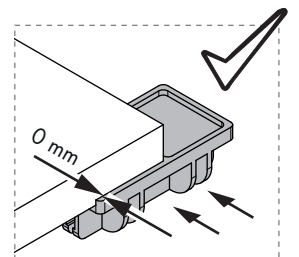
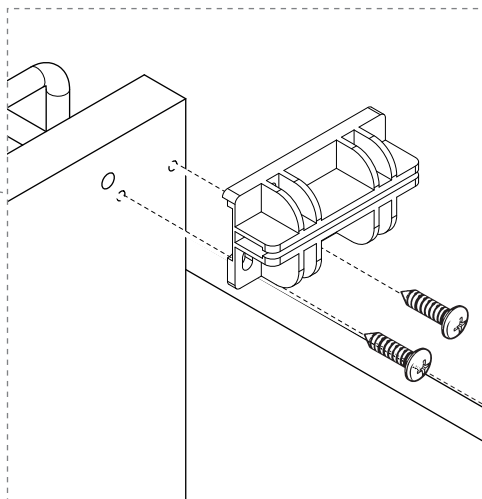
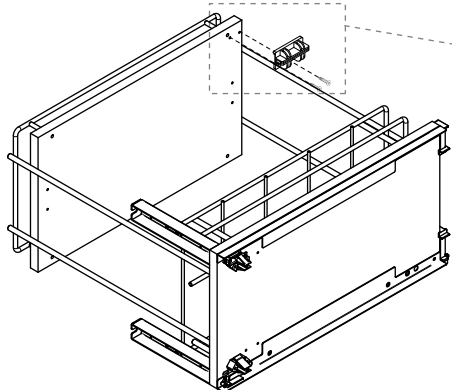
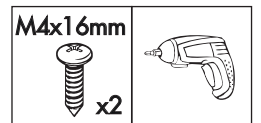
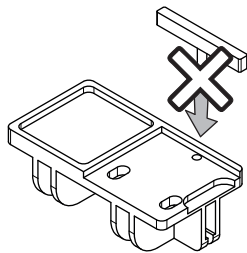
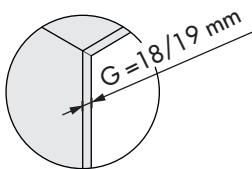
3



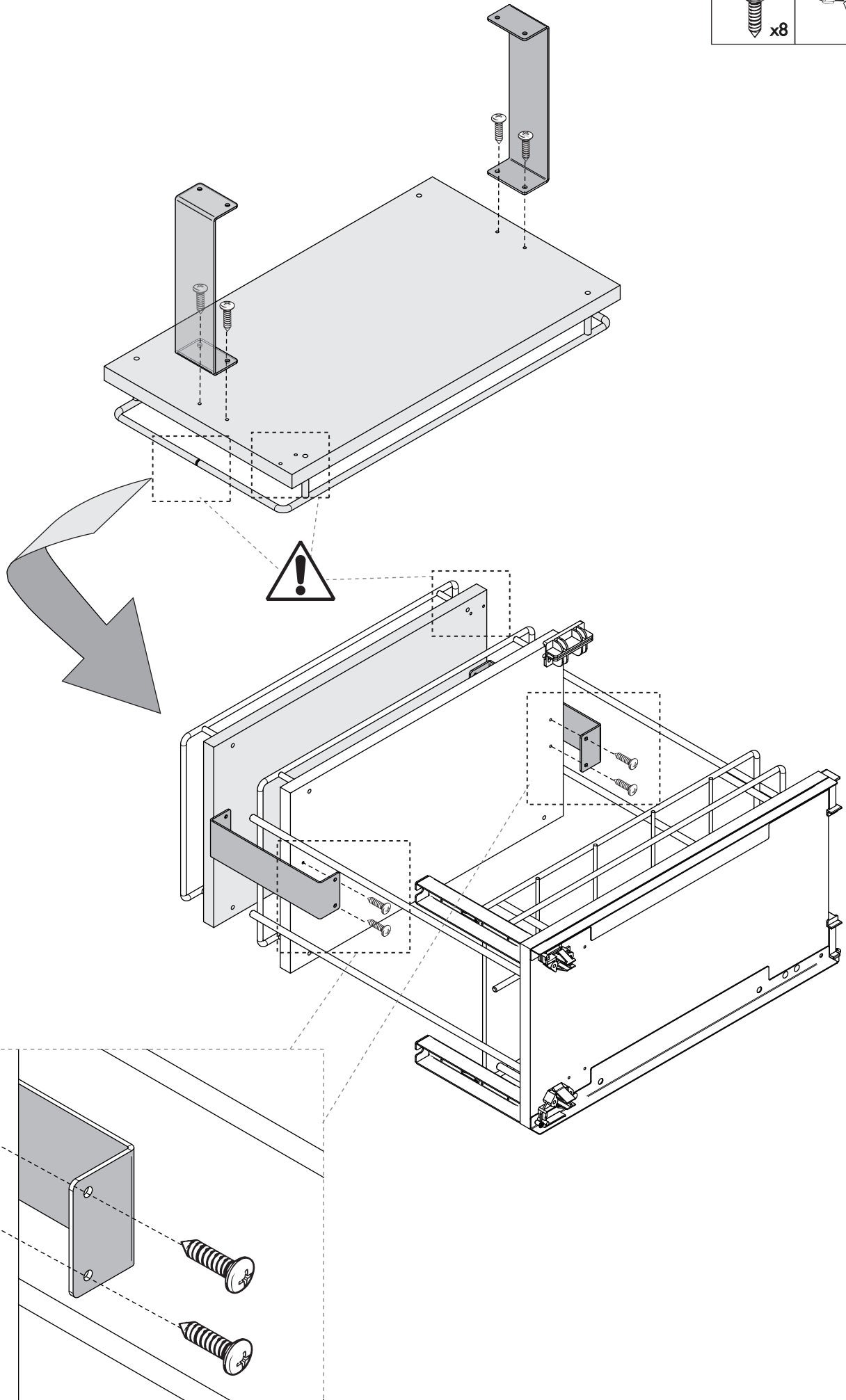
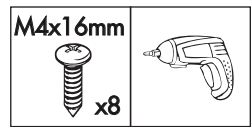
4.1



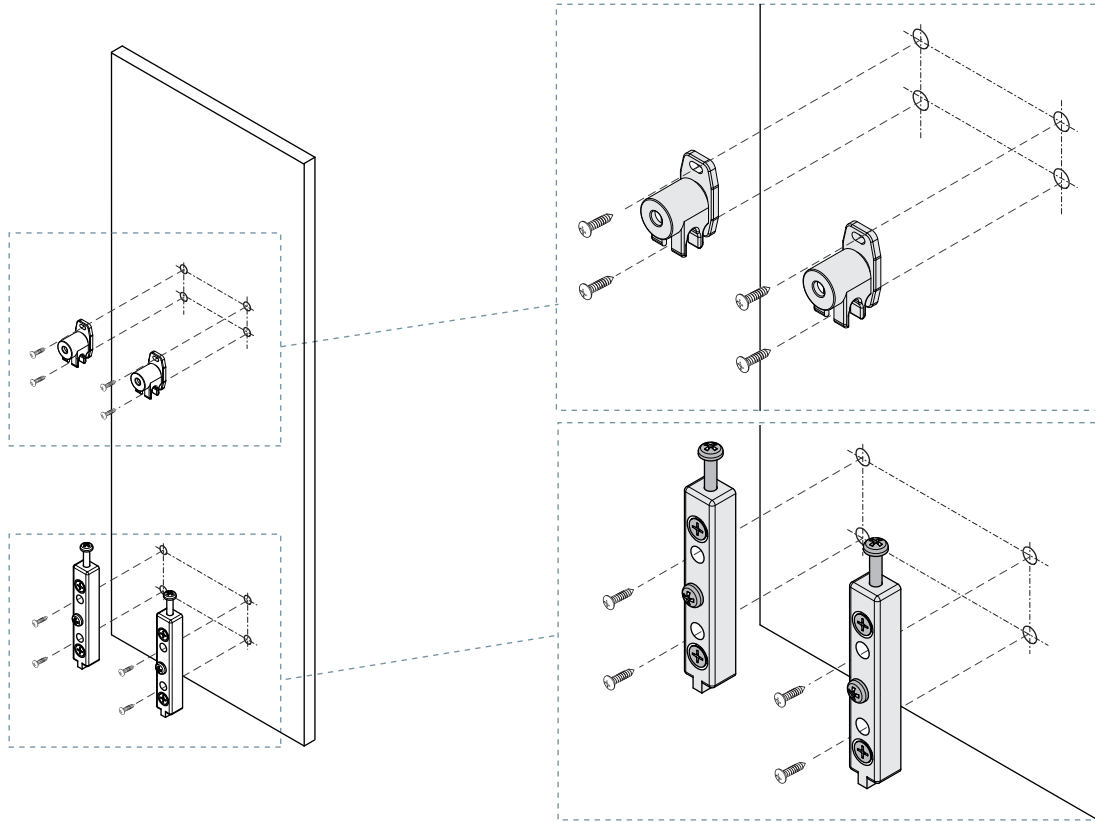
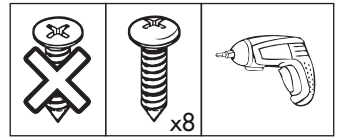
4.2



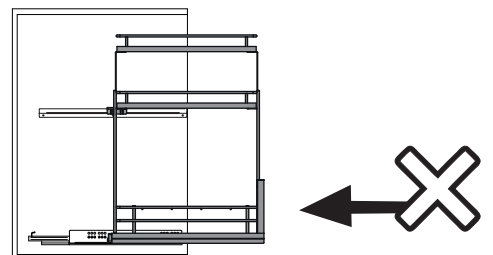
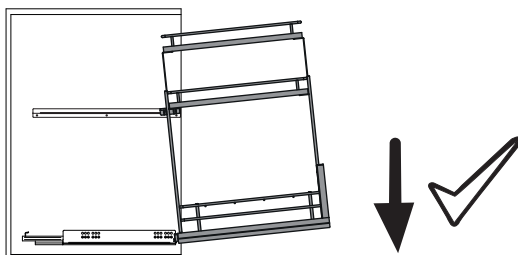
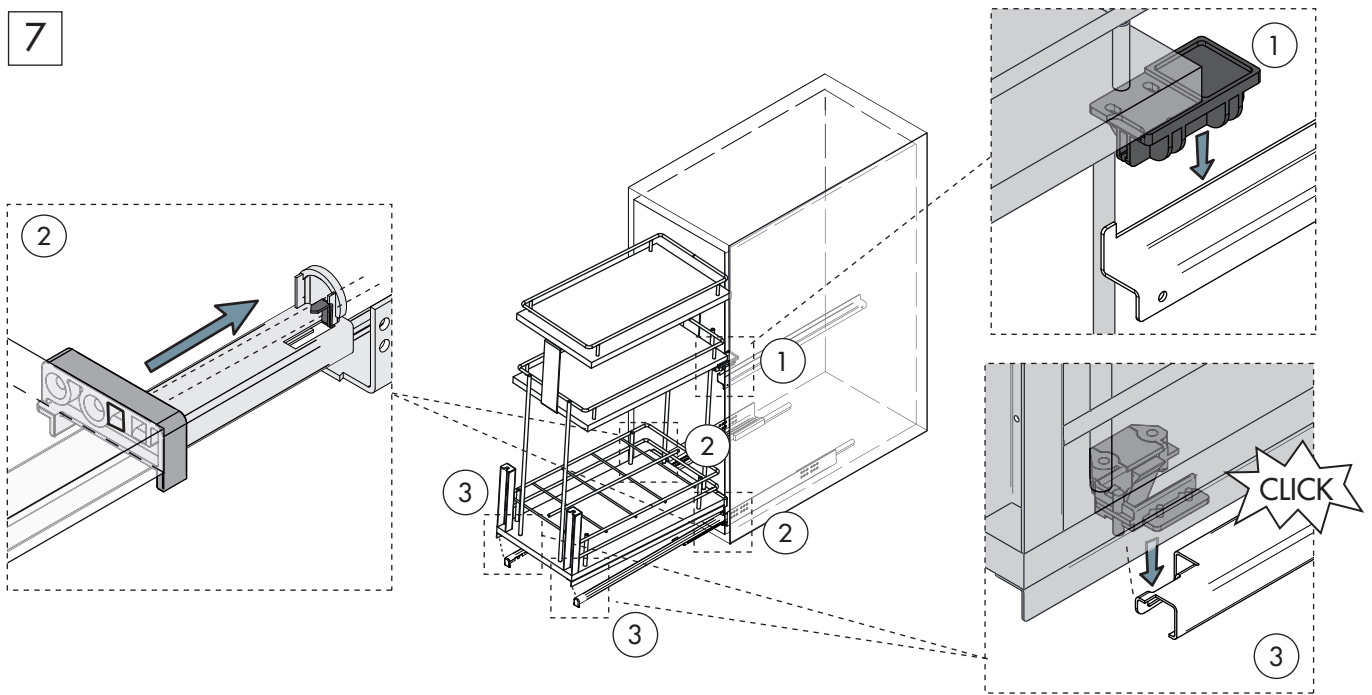
5



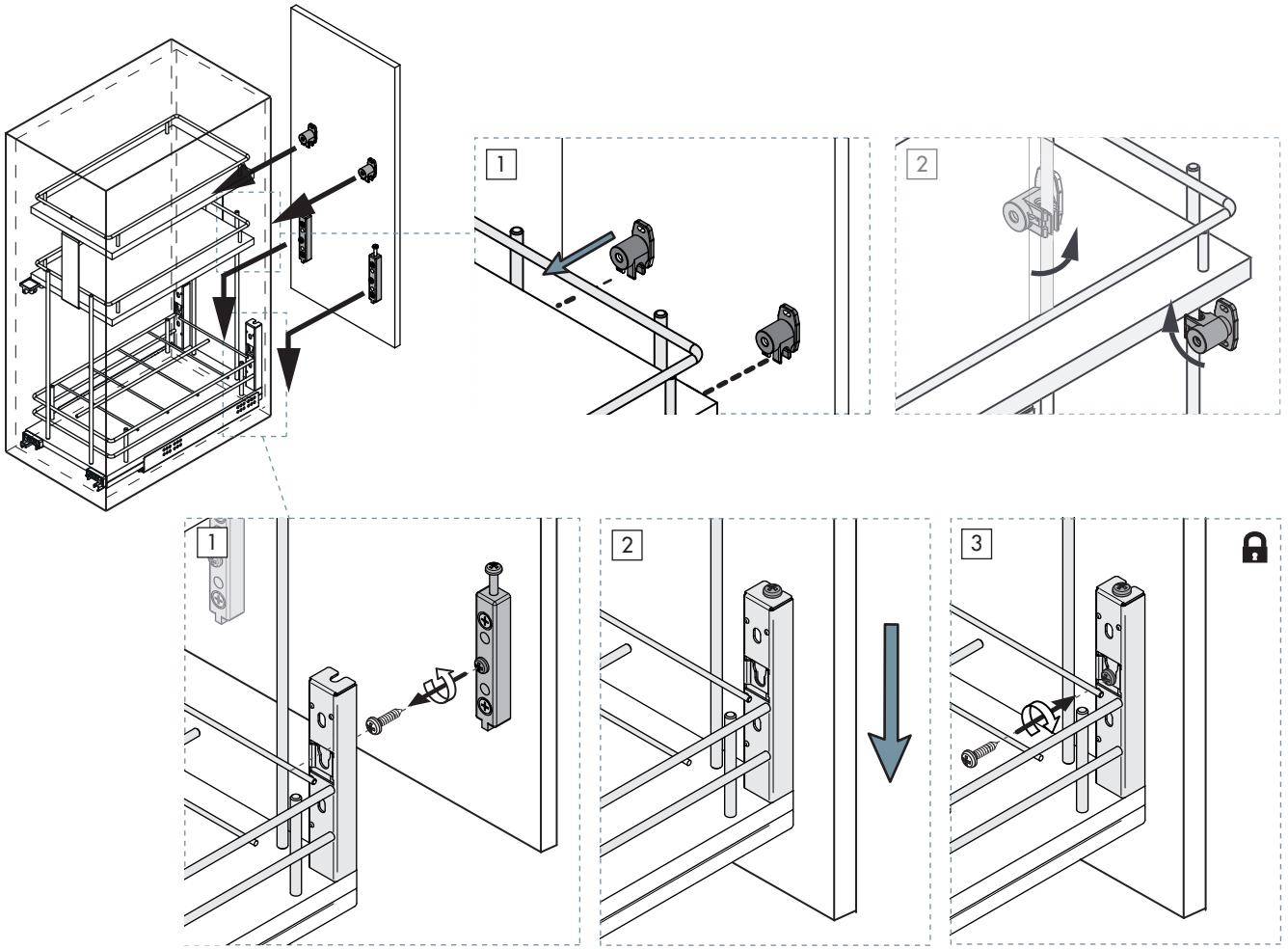
6



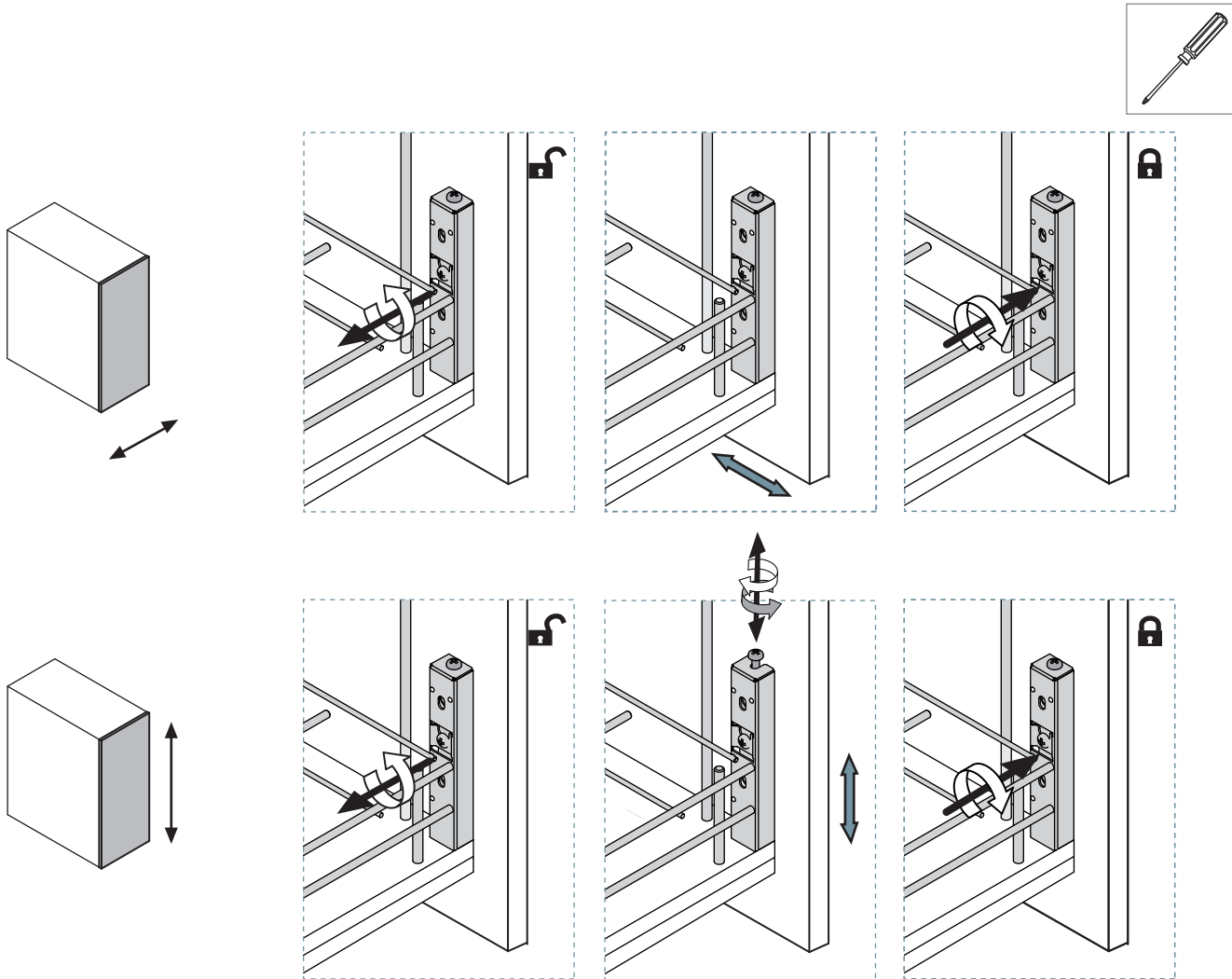
7

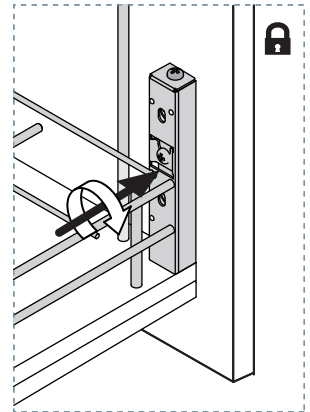
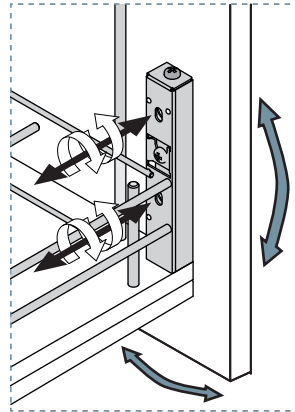
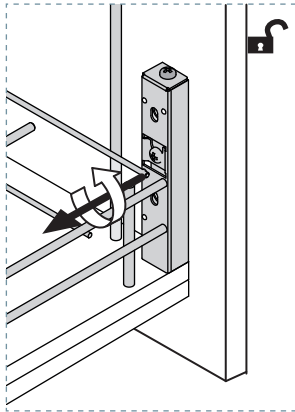
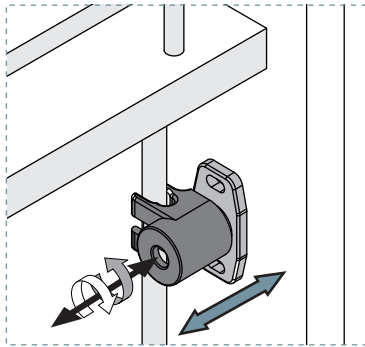
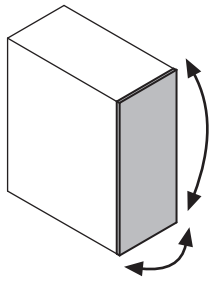


8

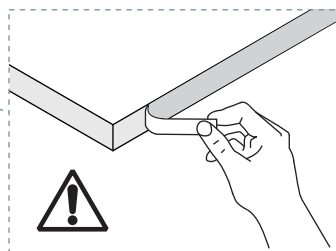
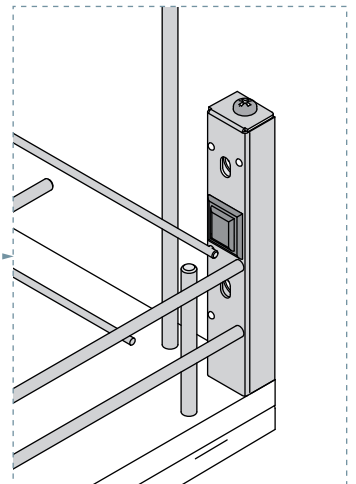
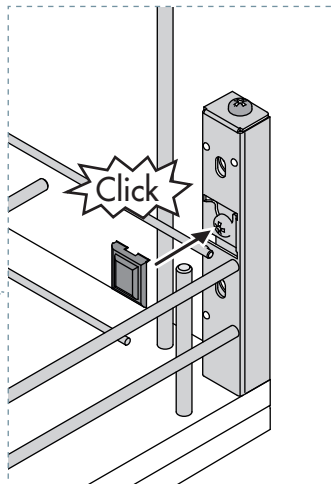
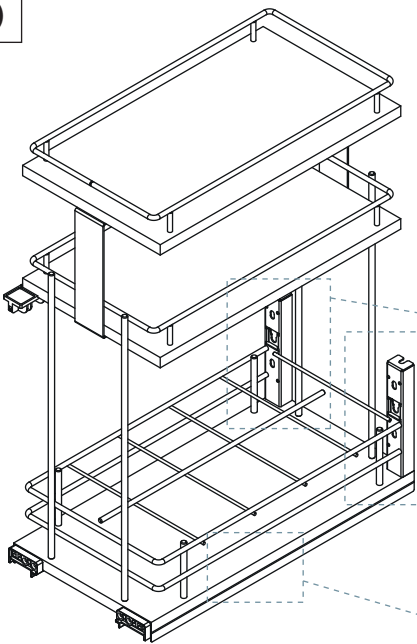


9

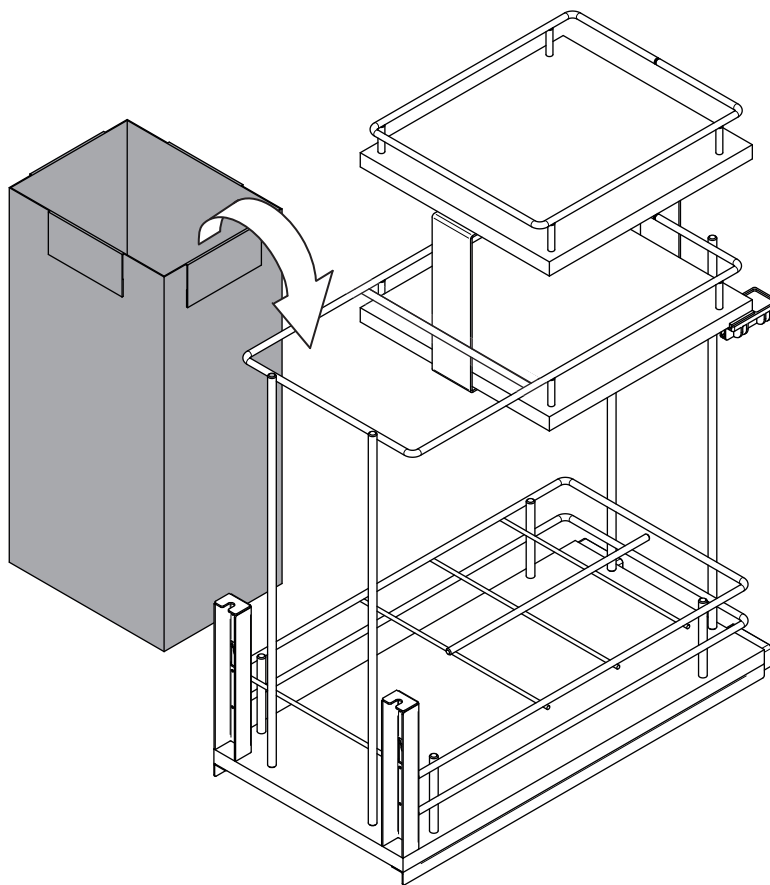
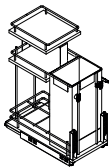




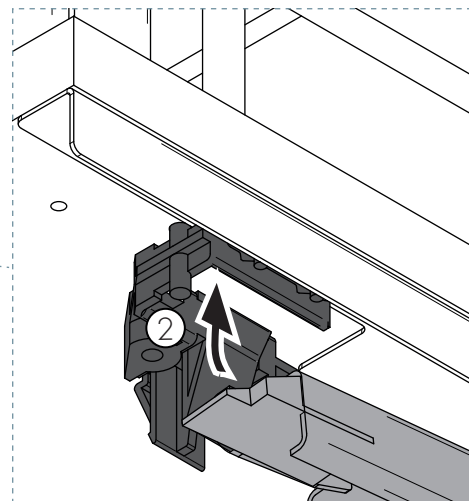
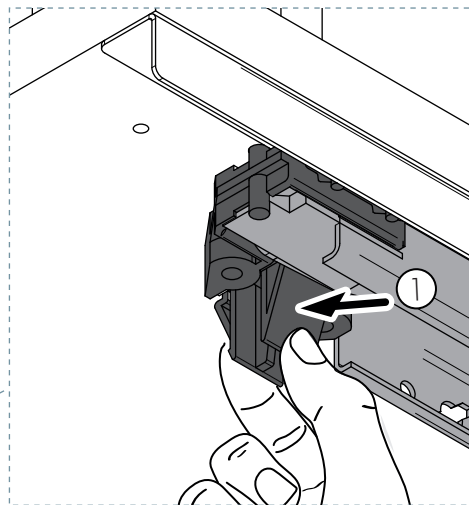
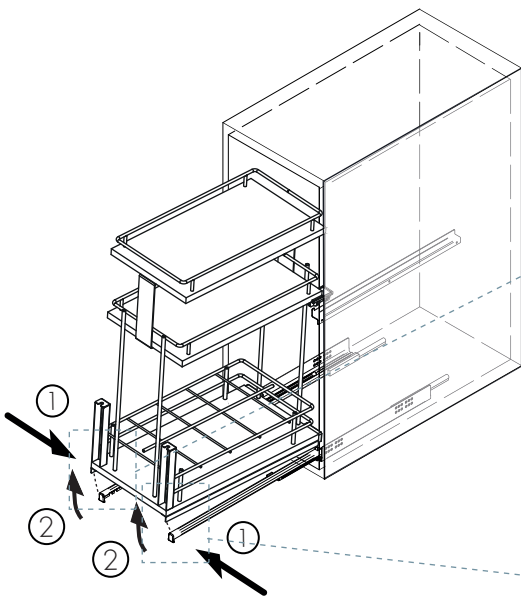
10



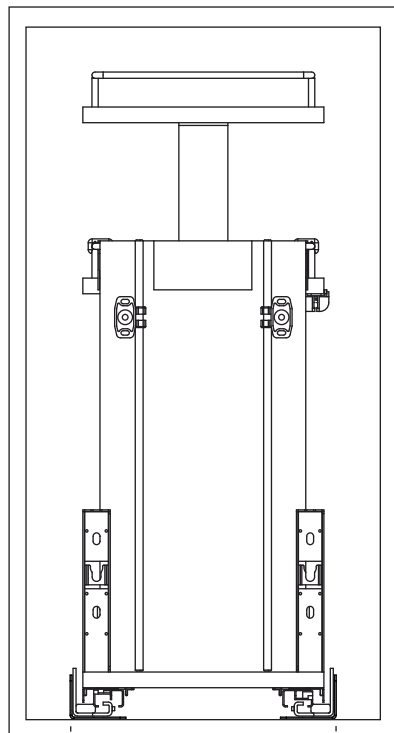
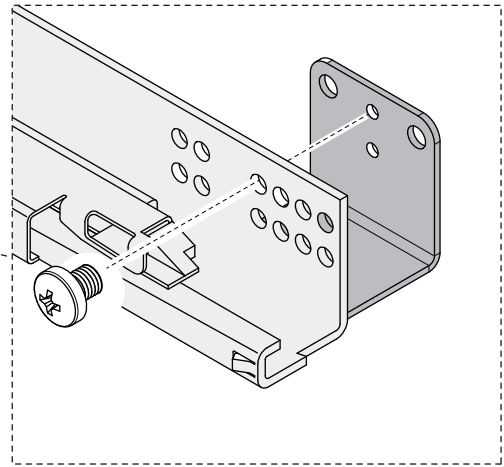
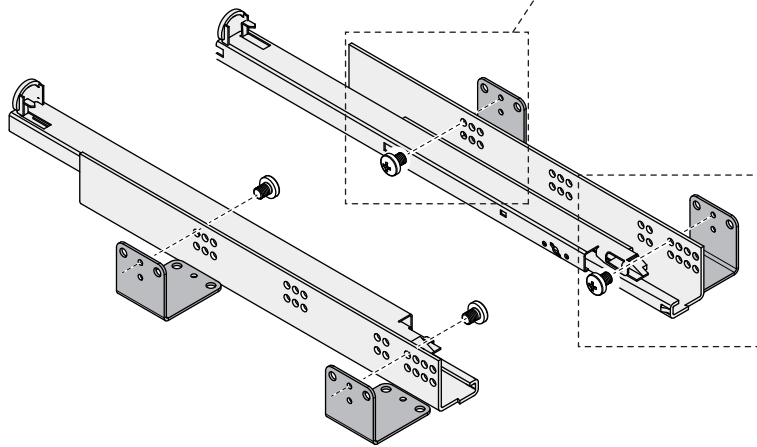
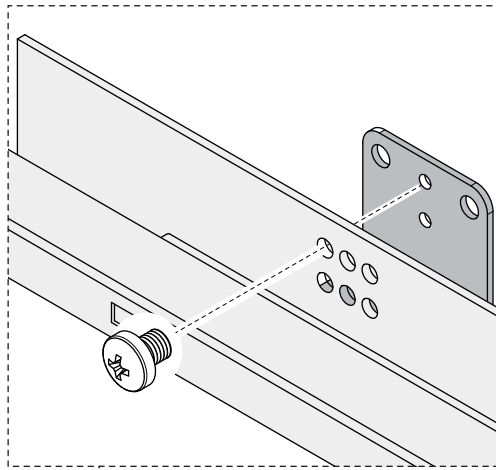
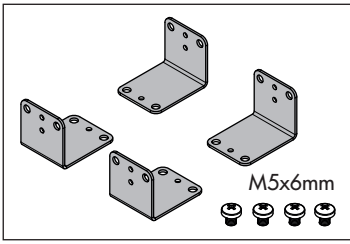
11



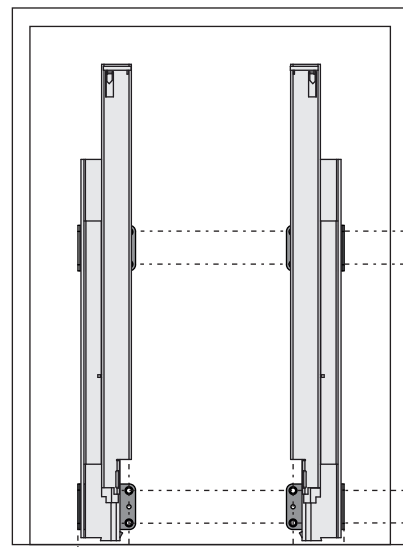
i Desmontaje | Dismount | Démontage



Accesorios opcionales | Optional accessories | Accessoires optionnels



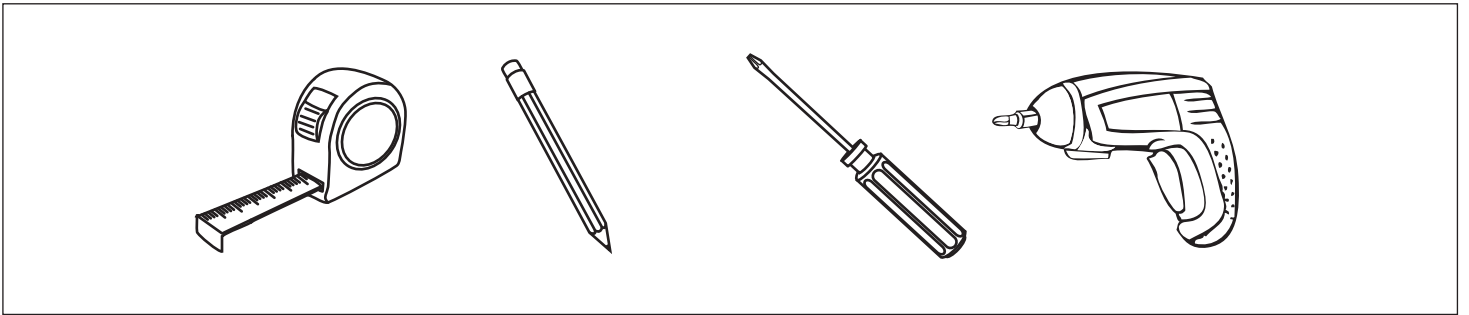
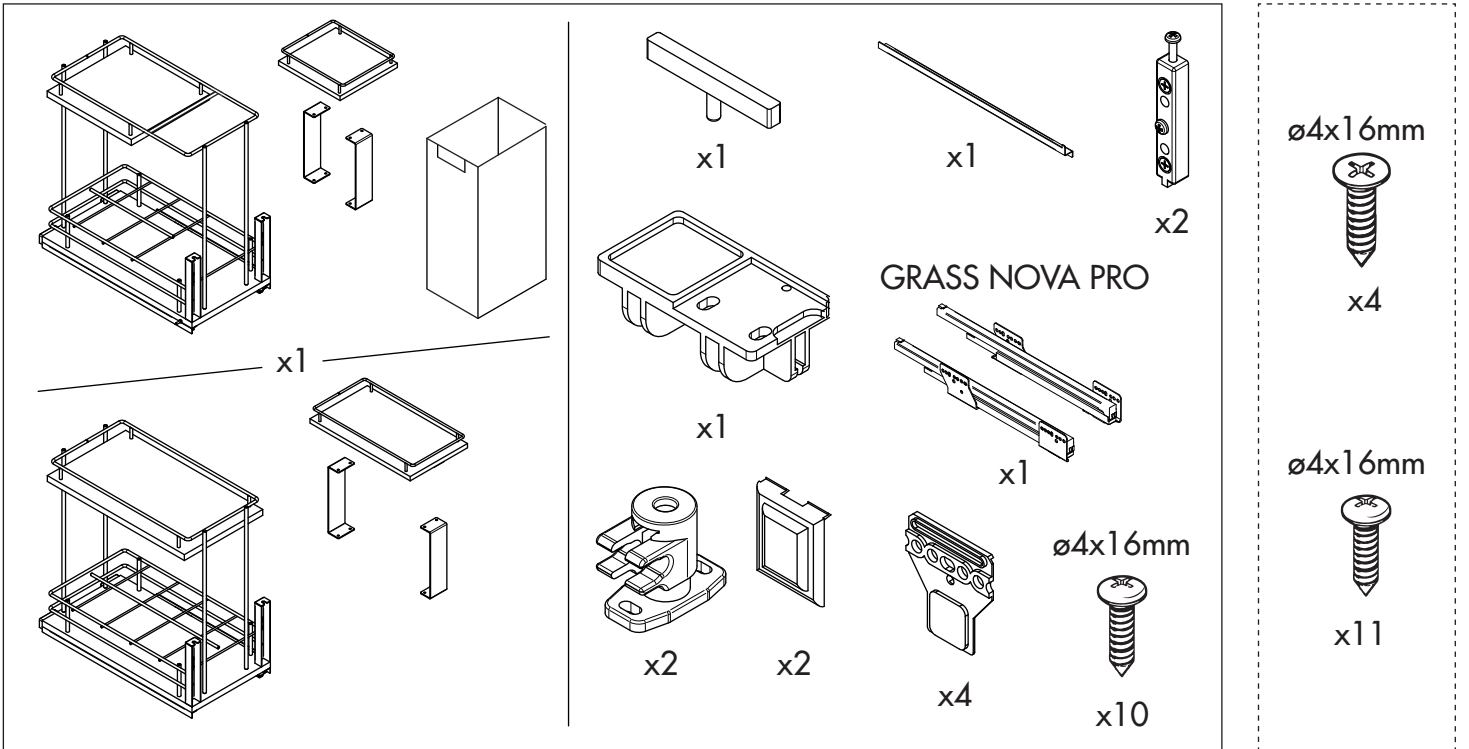
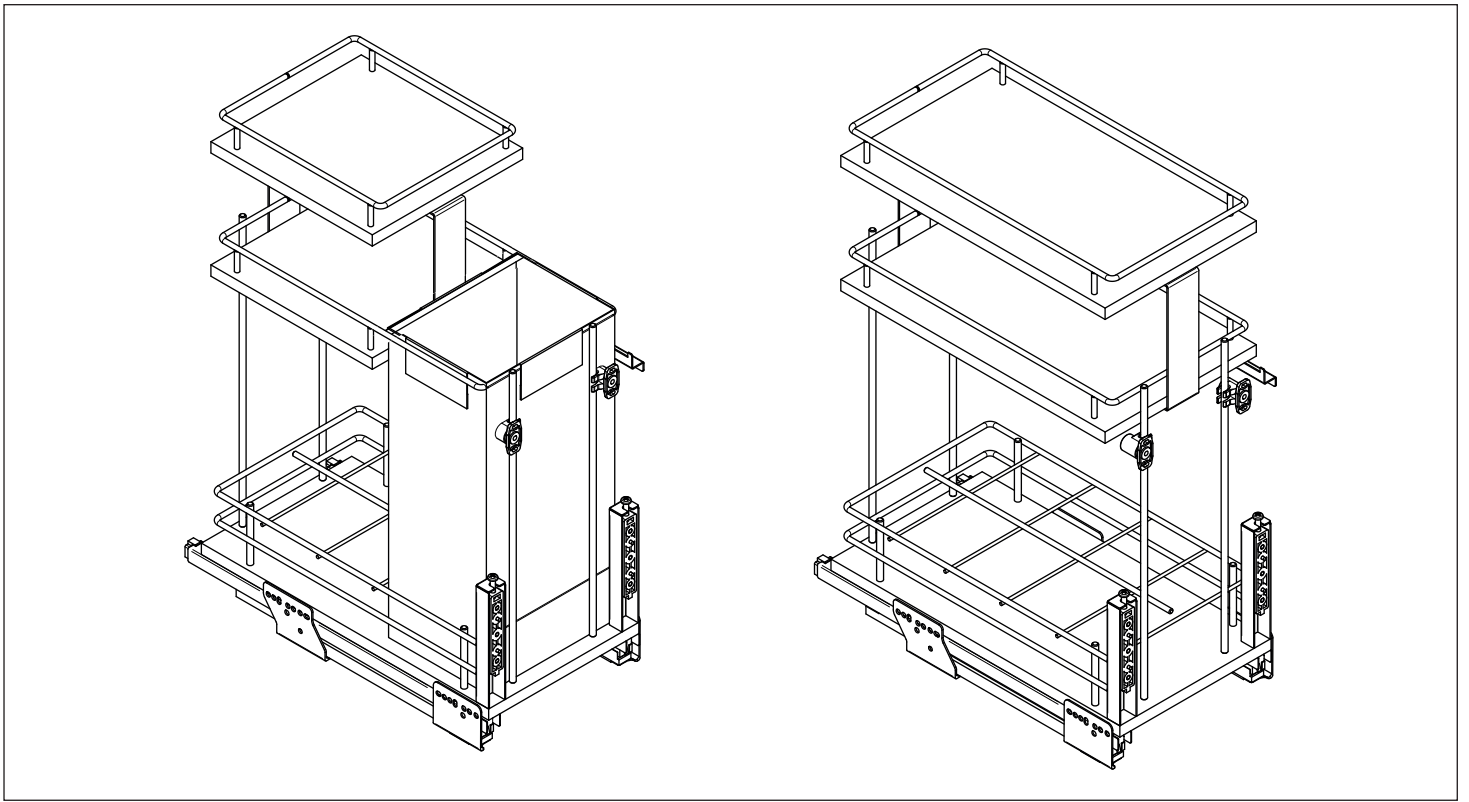
272
372

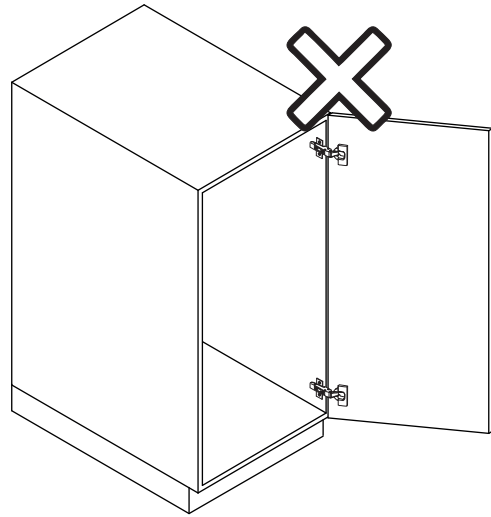
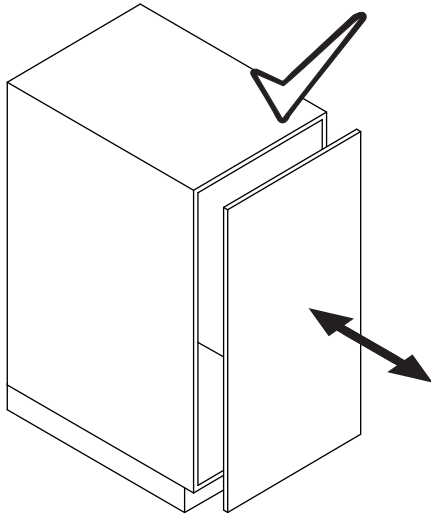


32
192
35
32
50 172 272 50

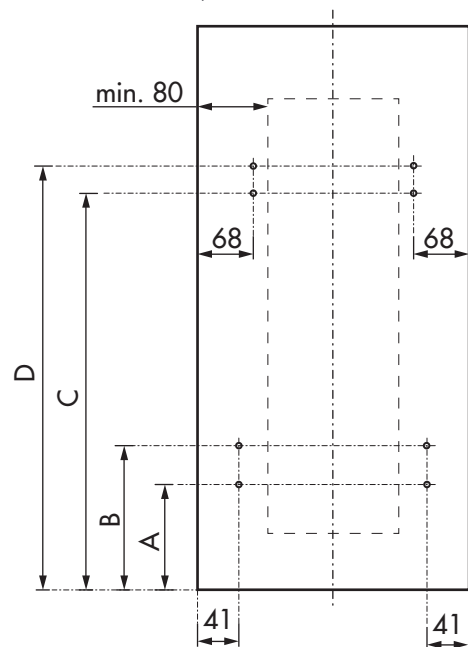
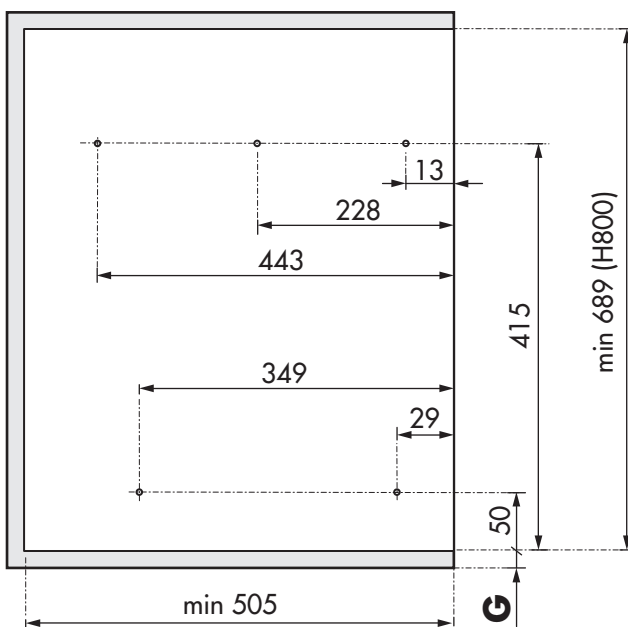
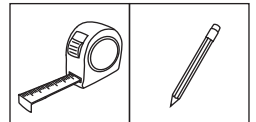
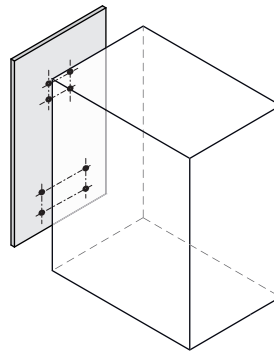
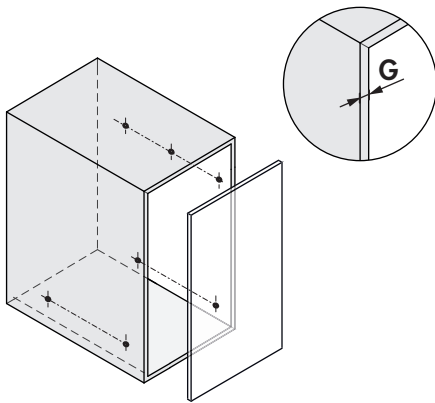
Unidades en milímetros | Units in millimeters | Unités en millimètres





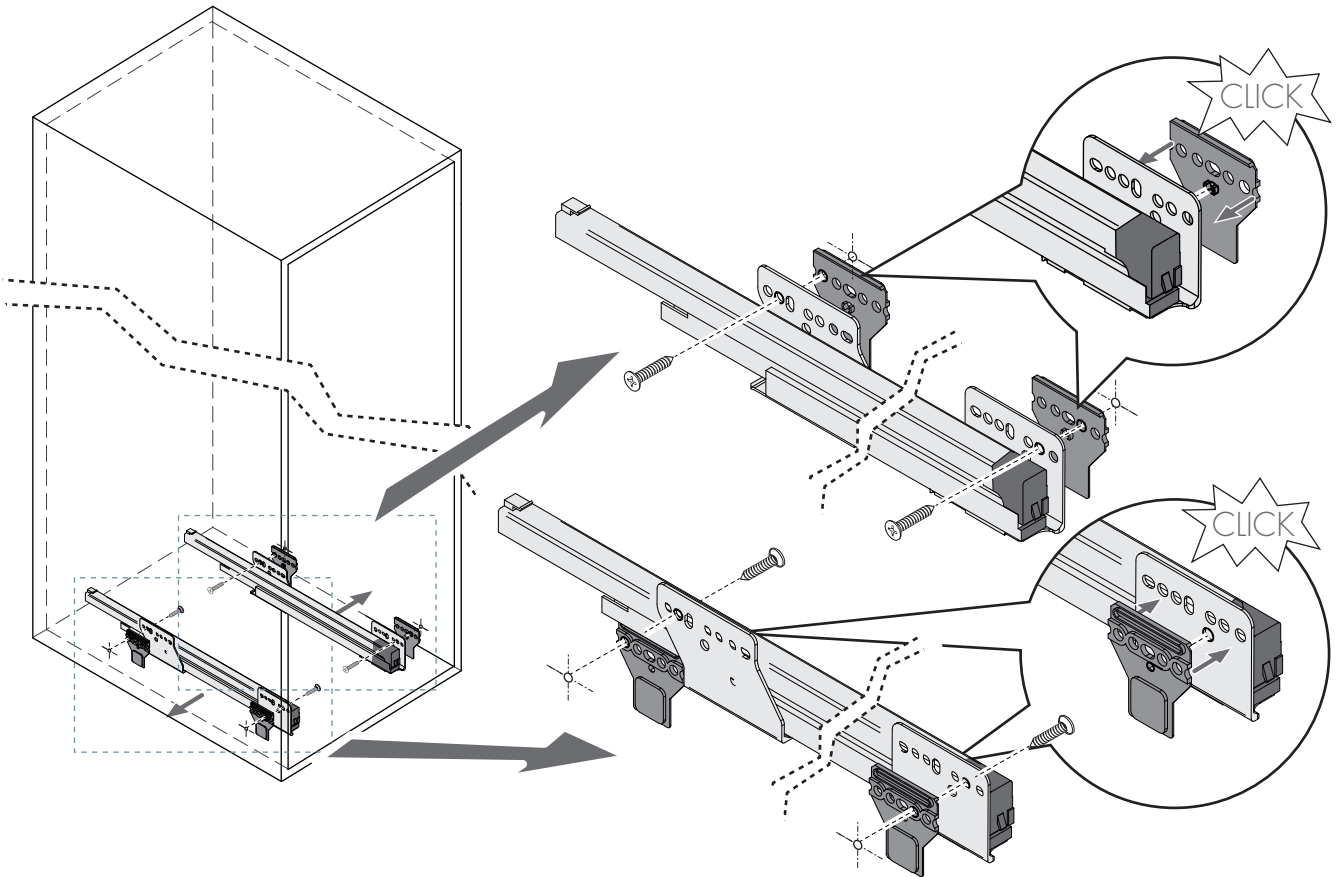
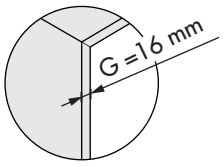
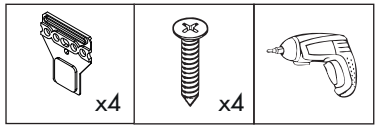


1

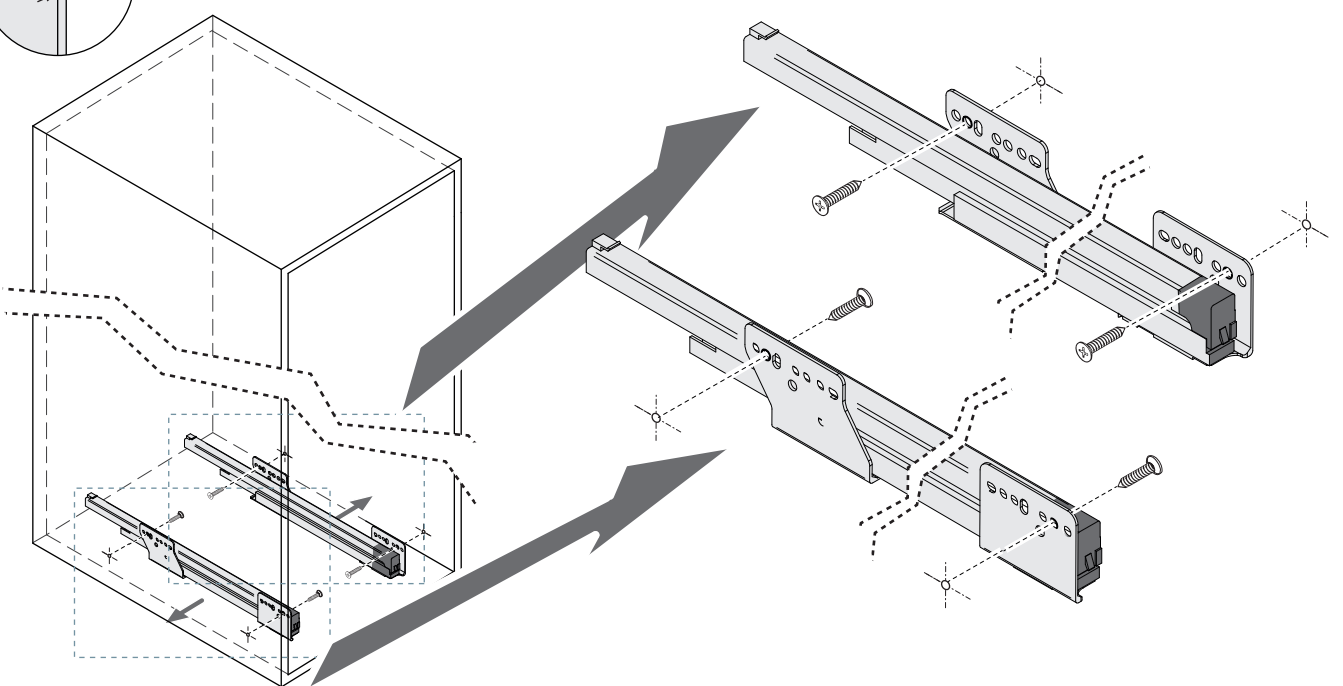
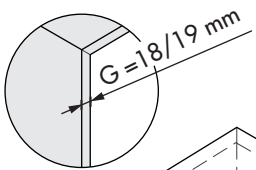
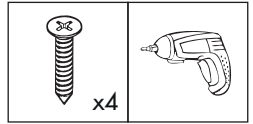


| | A | B | C | D |
|--------------|-----|-----|-----|-----|
| G = 16 mm | 155 | 200 | 425 | 457 |
| G = 18/19 mm | 158 | 203 | 428 | 460 |

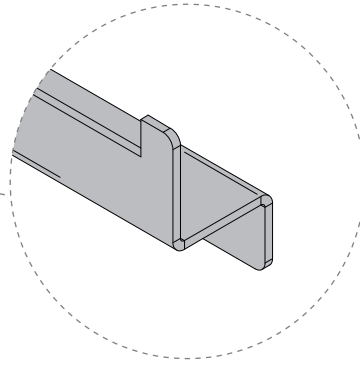
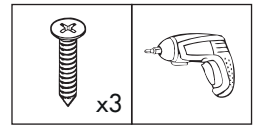
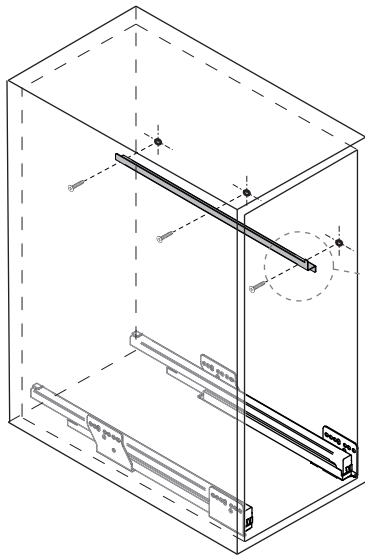
2.1



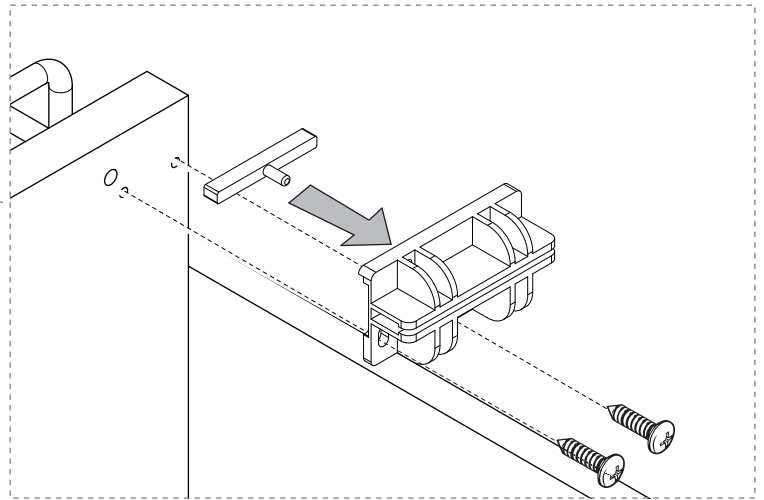
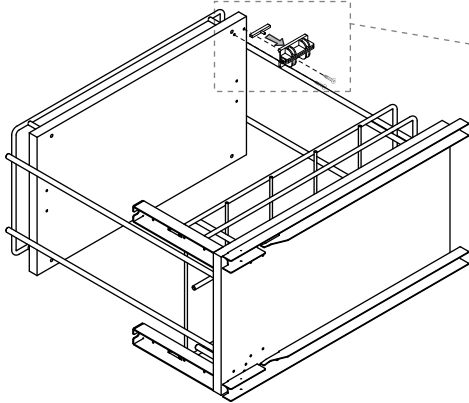
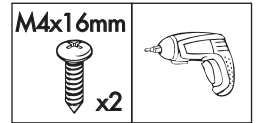
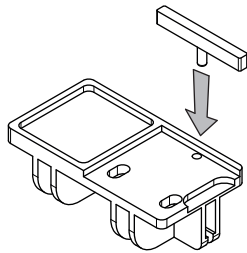
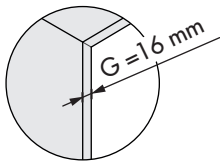
2.2



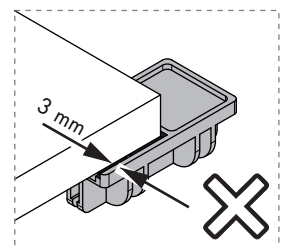
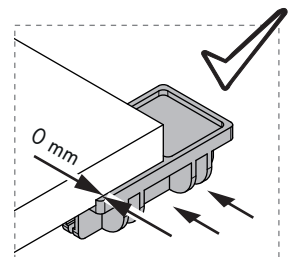
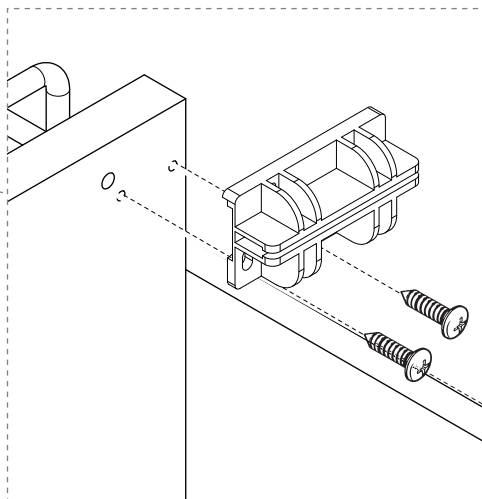
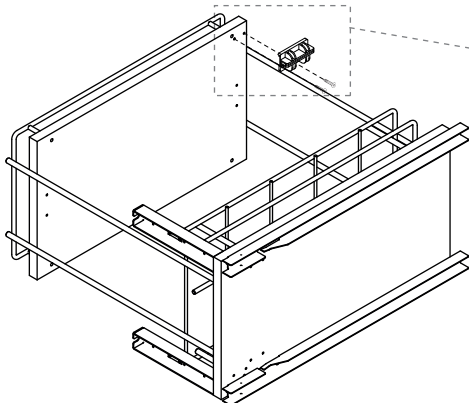
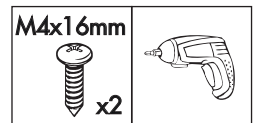
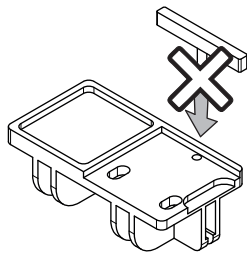
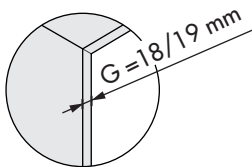
3



4.1

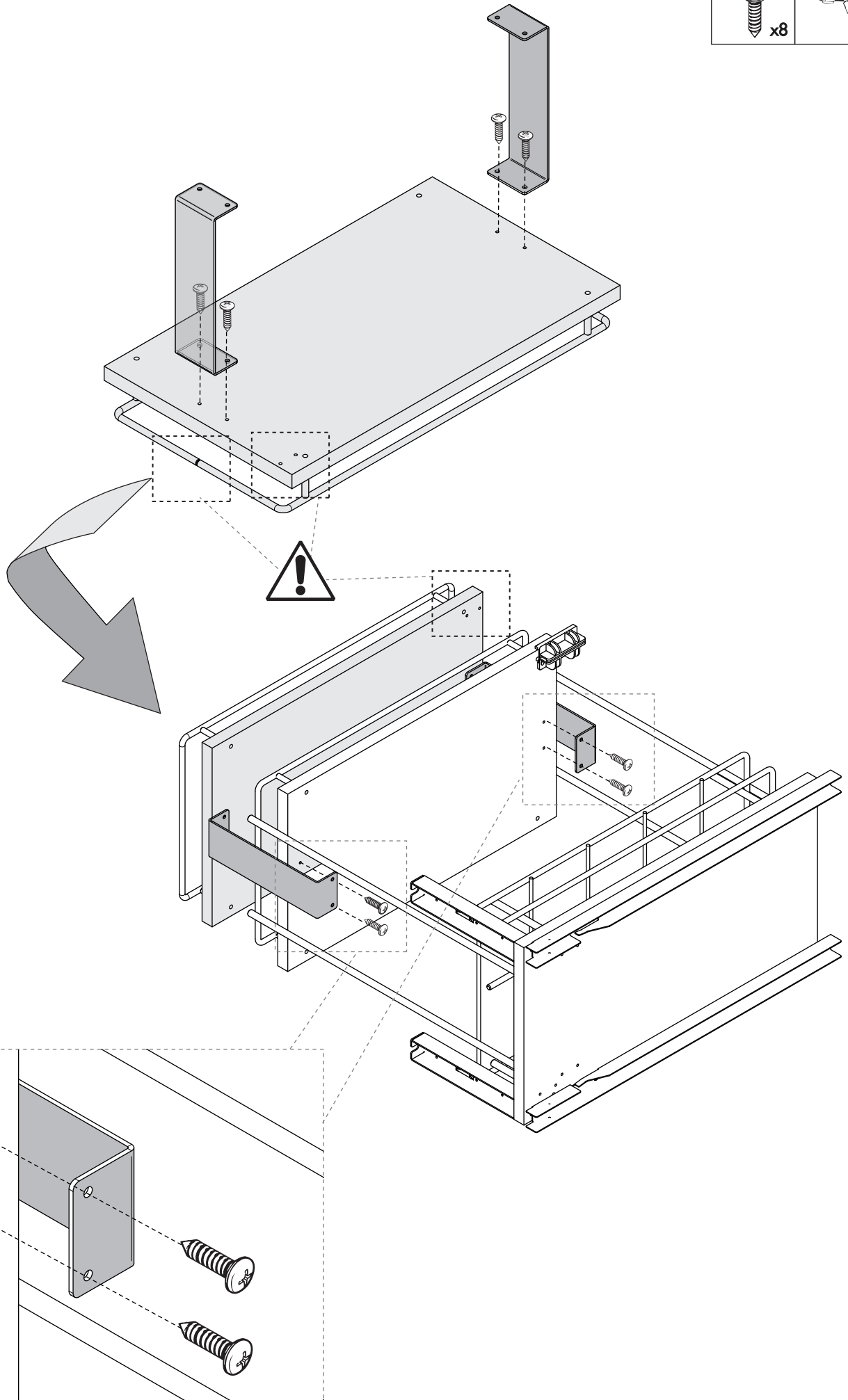


4.2

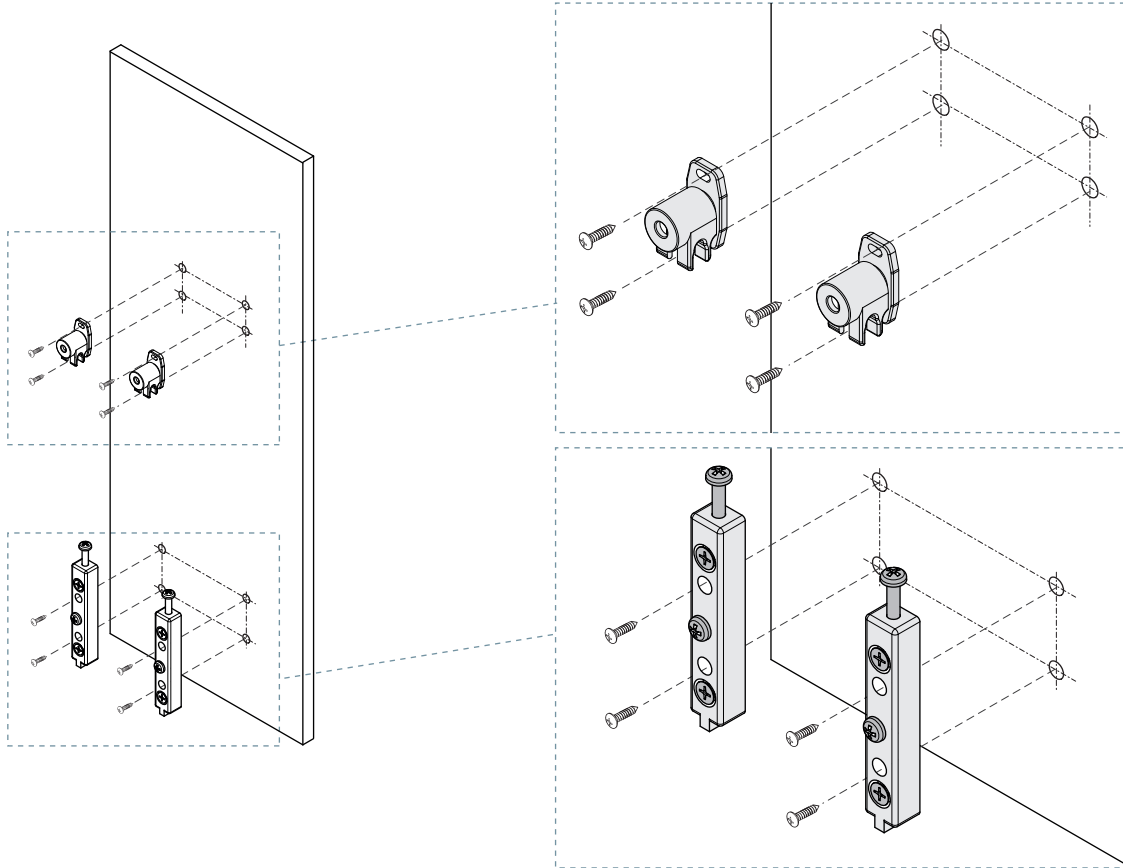
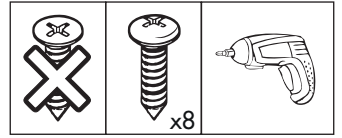


5

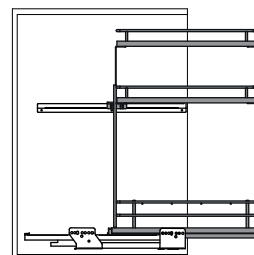
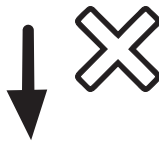
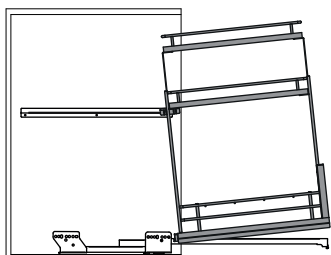
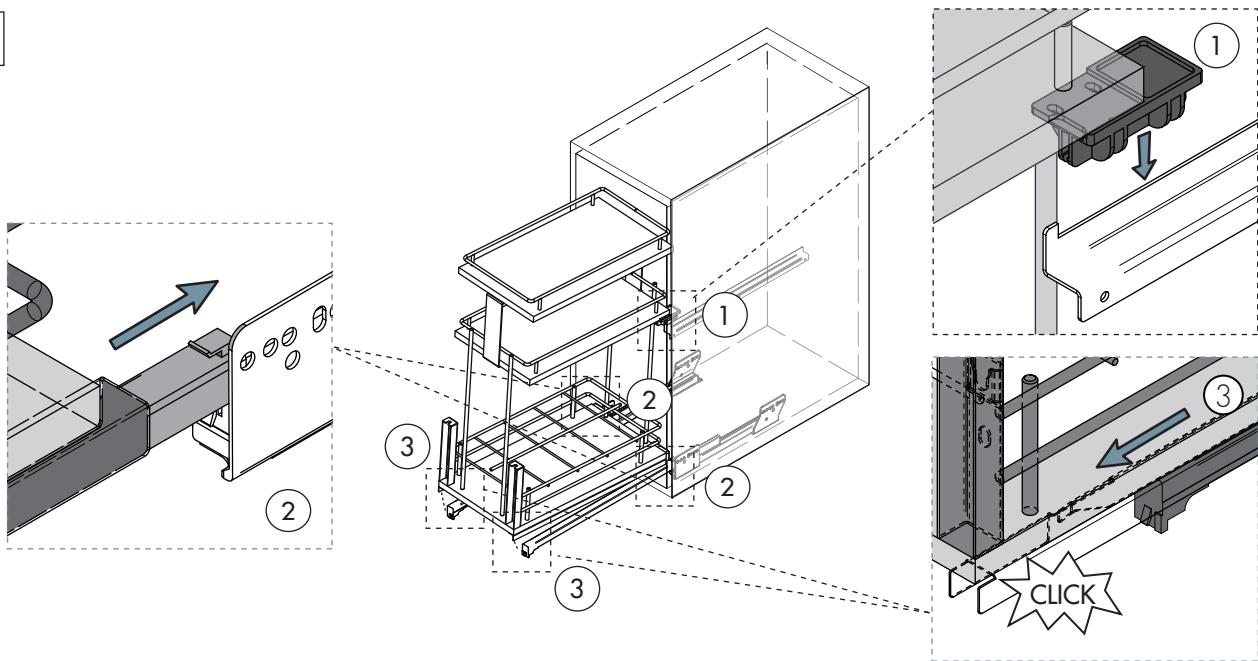
M4x16mm
x8



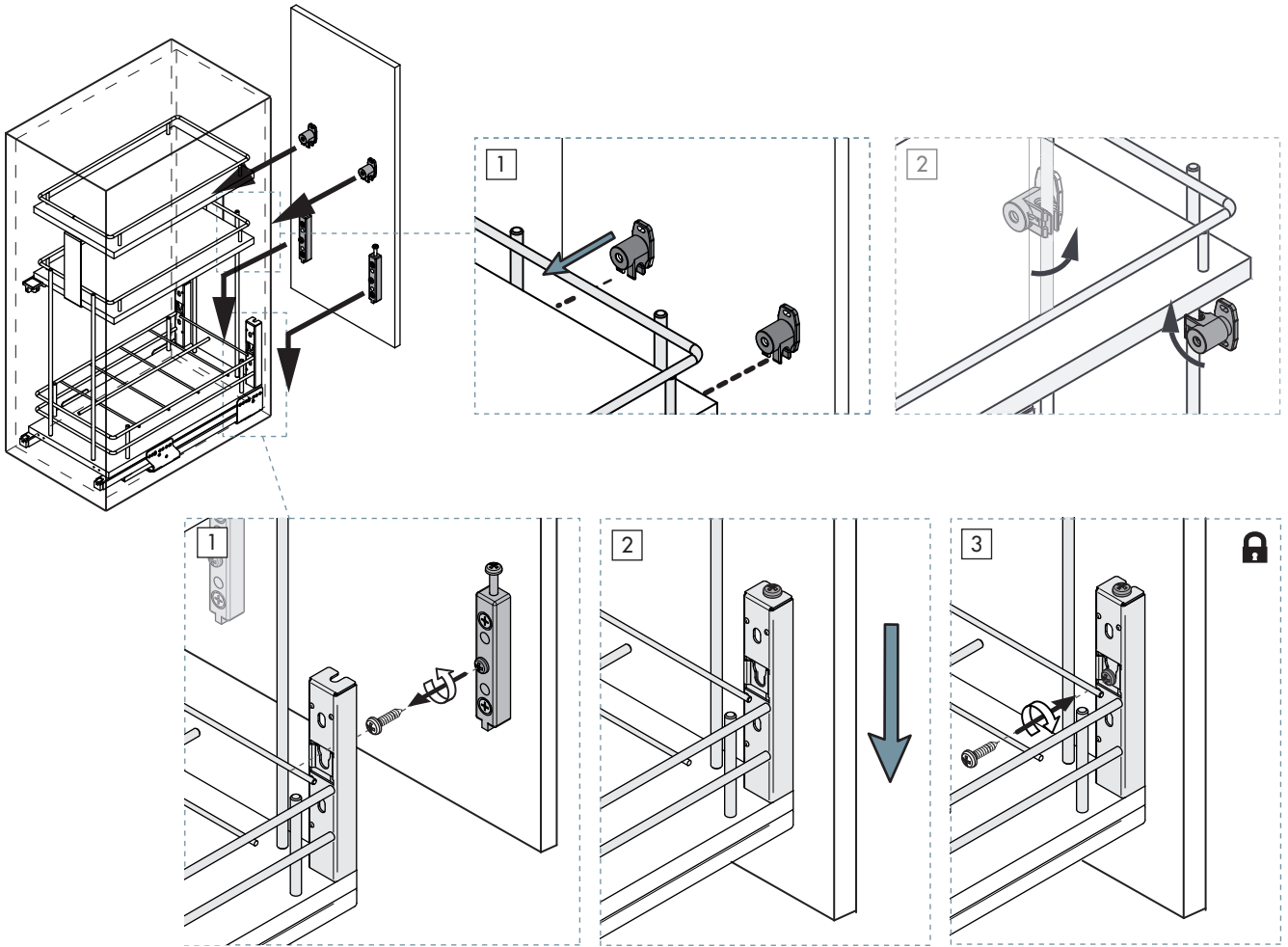
6



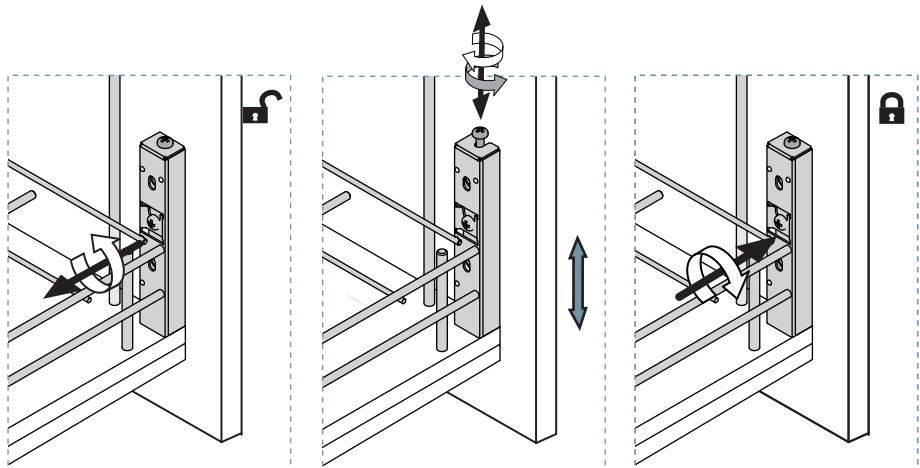
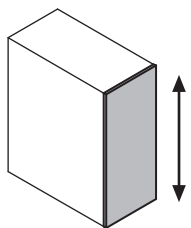
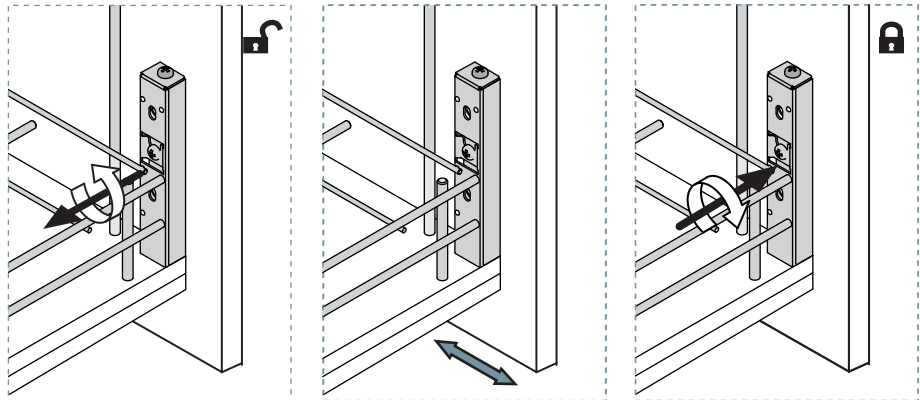
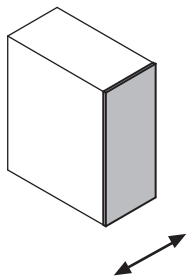
7

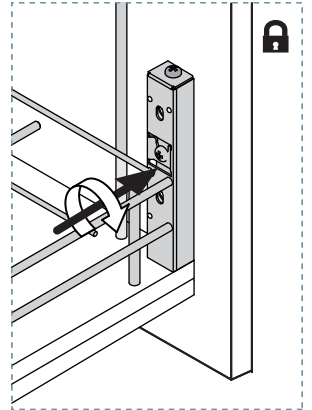
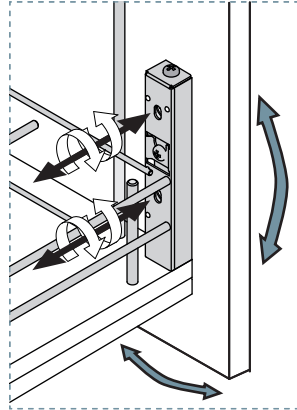
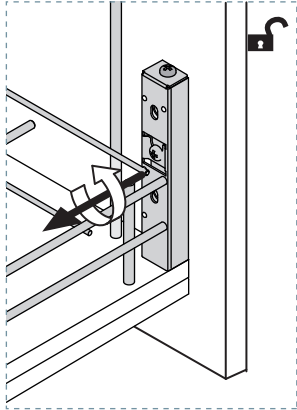
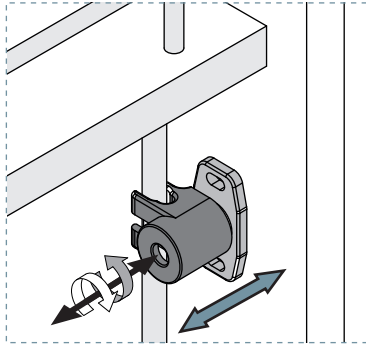
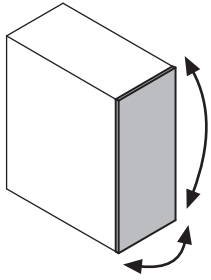


8

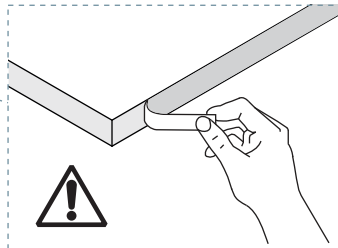
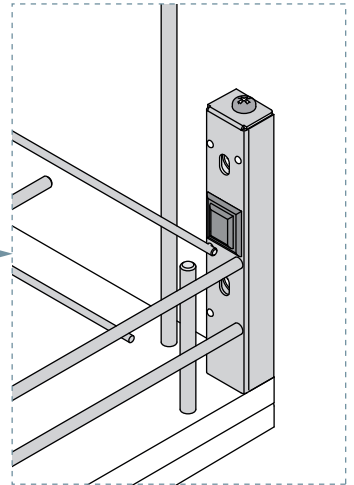
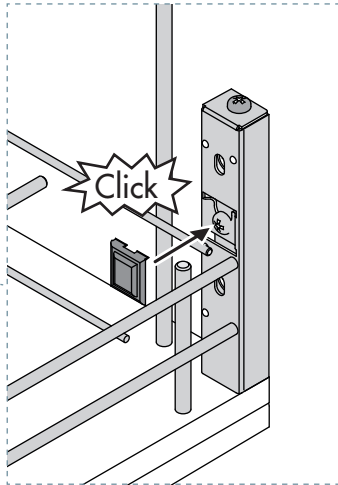
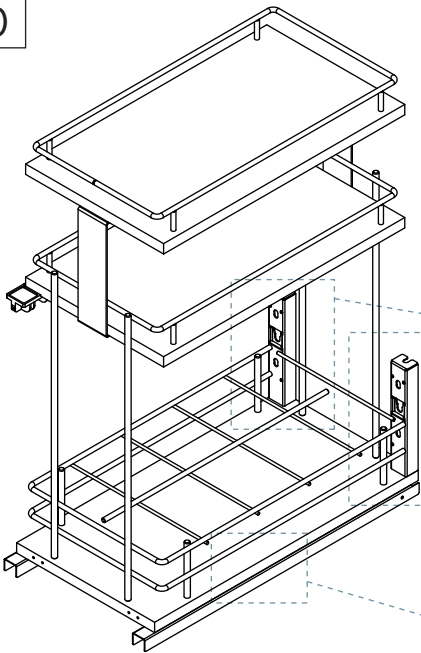


9

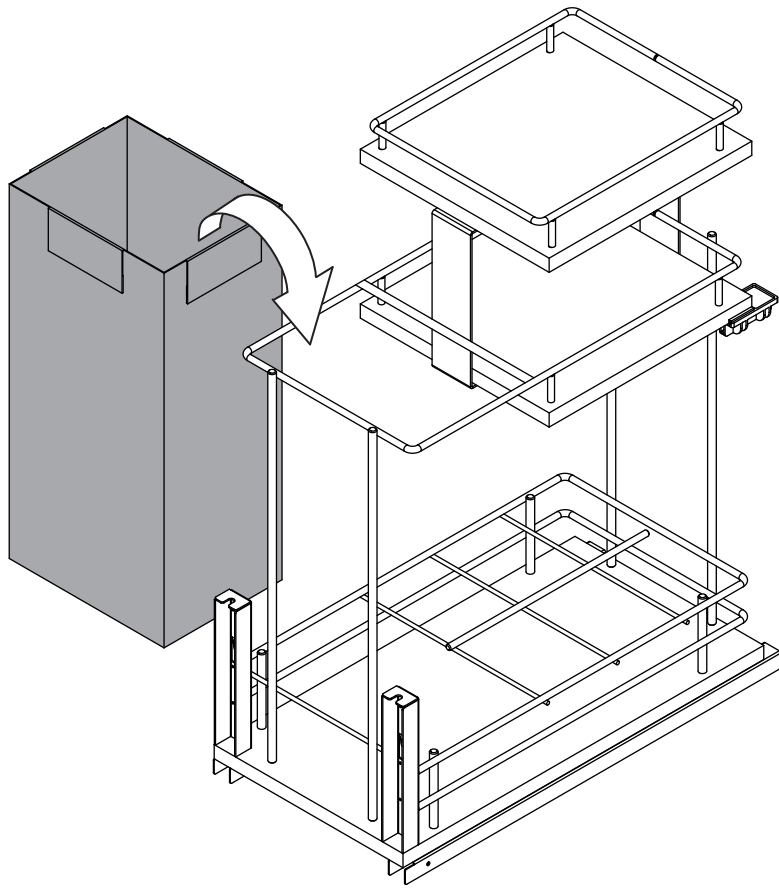
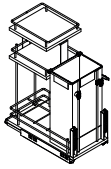




10

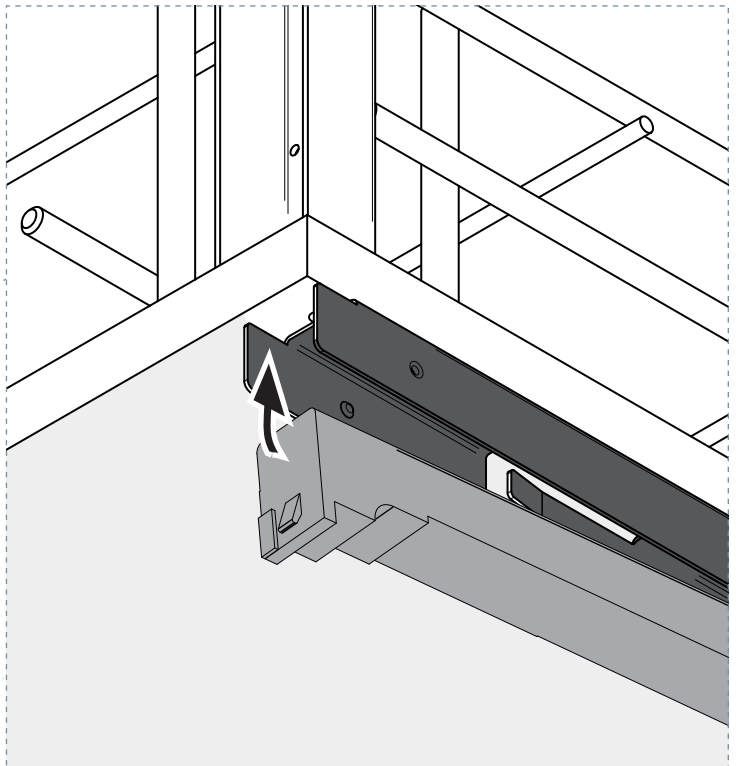
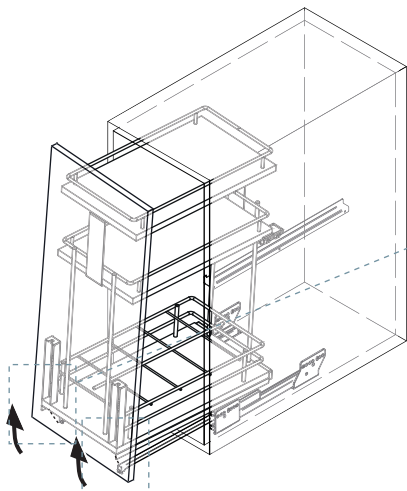


11

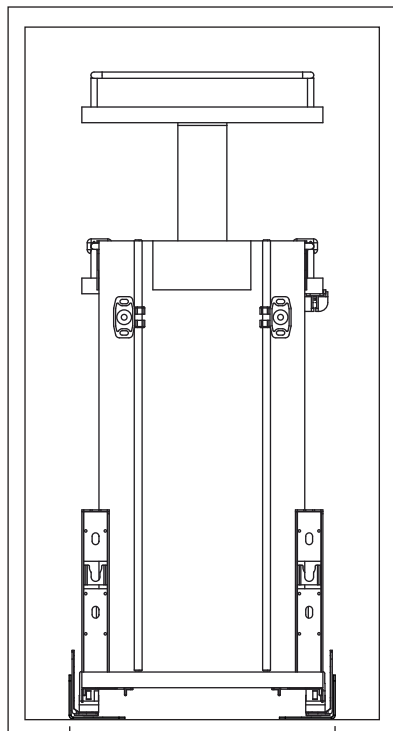
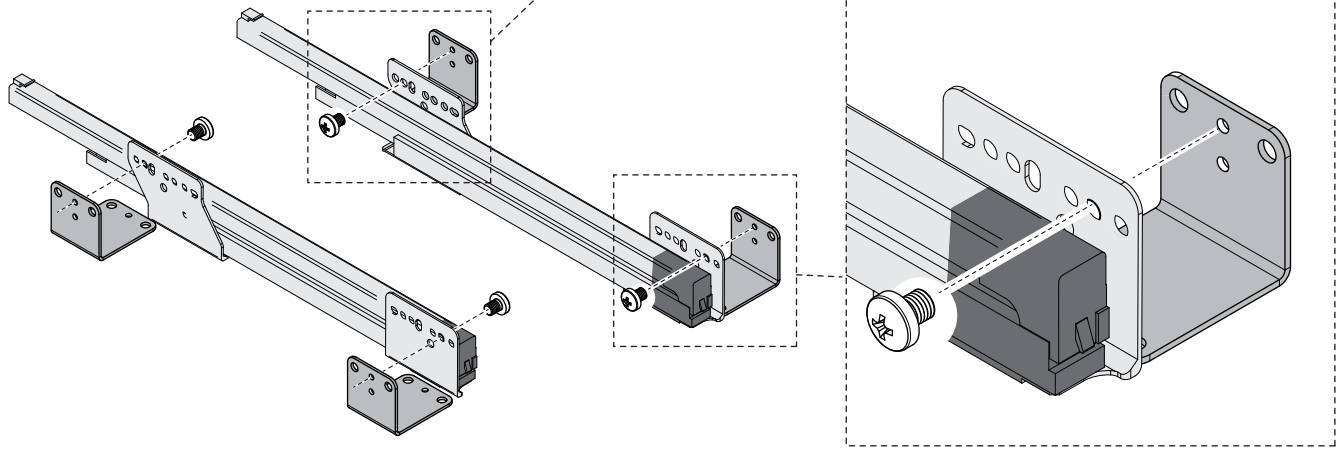
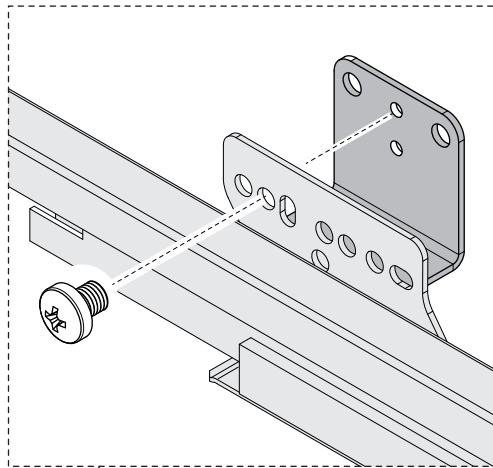
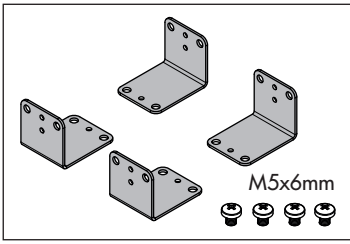


i

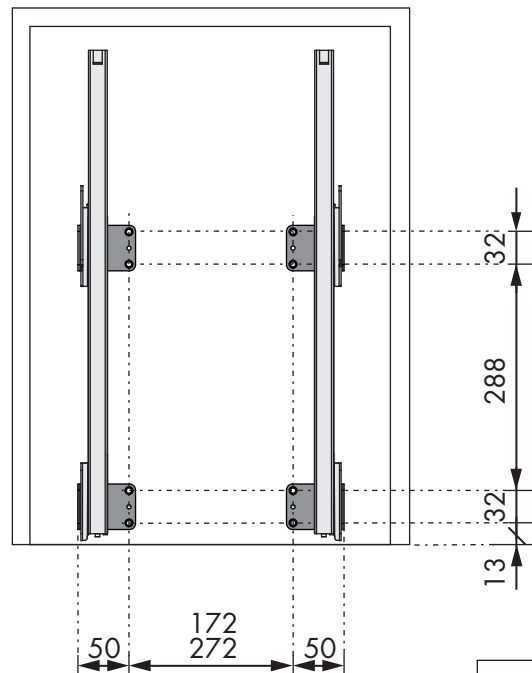
Desmontaje | Dismount | Démontage



Accesorios opcionales | Optional accessories | Accessoires optionnels



272
372



Unidades en milímetros | Units in millimeters | Unités en millimètres

